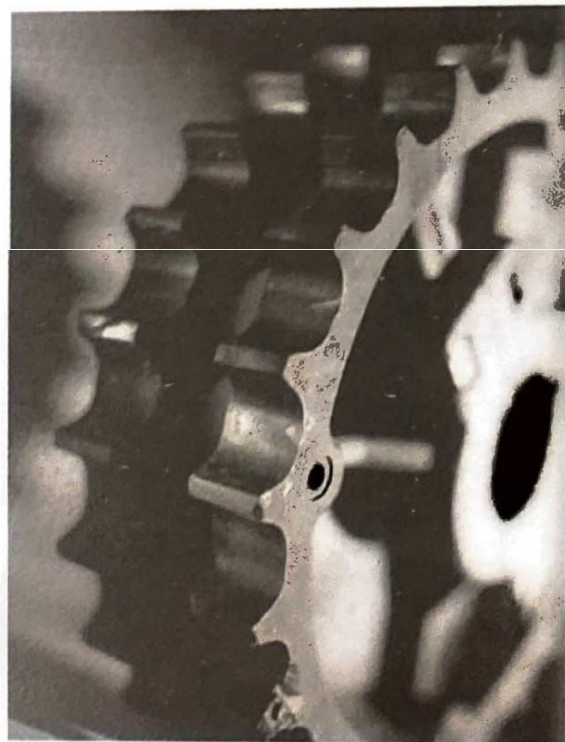


Aurel Ciocîrlea-Vasilescu • Mariana Constantin

Școala de Arte și Meserii
calificare profesională: lucrător în

Mecanică agricolă

Manual pentru clasa a X-a



1 / Jr!J-,□, _Jl|J)
;:rJ, Jr!:-/ 1':Jj'

și Cercetării

Modulul 1

Documentația tehnică

MINISTERUL EDUCAȚIEI ȘI CERCETĂRII

Aurel Ciocirlea-Vasilescu

Mariana Constantin

MODULUL 1

DOCUMENTAȚIA TEHNICĂ

EDITURA, PRESS



Editor: COSTIN DIACONESCU

Redactor tef: Cannen BIRTA

Redactor: Peana BA.RSAN

Tebnoredactare: Gabriela CHIORAScu

Corecturi: Luciana PUIU

Edltura CD Press

Bucureti, Str. IenAchiA VAcArescu nr. 18, sector 4

Cod 040157

Tel.: (021) 337.37.17, 337.37.27, 337.37.37

Fax: (021) 337.37.57

e-mail: office@cdpress.ro

Tipar executat la "Tipografia de Sud"

©Copyright CD Press, 2007

Acest manual este proprietatea Ministerului Educatiei i Cercetarii.

Manualul a fost aprobat prin Ordinul Ministrului Educatiei i Cercetarii nr. 3906/ 10.05.2006, in urma licitatiei organizate de catre Ministerul Educatiei i Cercetarii, este realiz.at in conformitate cuprograma analitica aprobata prin Ordinul Ministrului Educatiei i Cercetarii nr. 3919 din 20.04.2005 i este distribuit **gratuit** elevilor.

ACEST MANUAL A FOST FOLOSIT DE:						
ANUL	NUMELE ELEVULUI CARE A PRIMIT MANUALUL	CLASA	COALA	ANUL COLAR	STAREA MANUALULUI	
					LA PRIMIRE	LA RETURNARE

- Starea manualului se vainscrie folosind termenii: nou, bun, ingrijit, nesatisfacator, deteriorat.

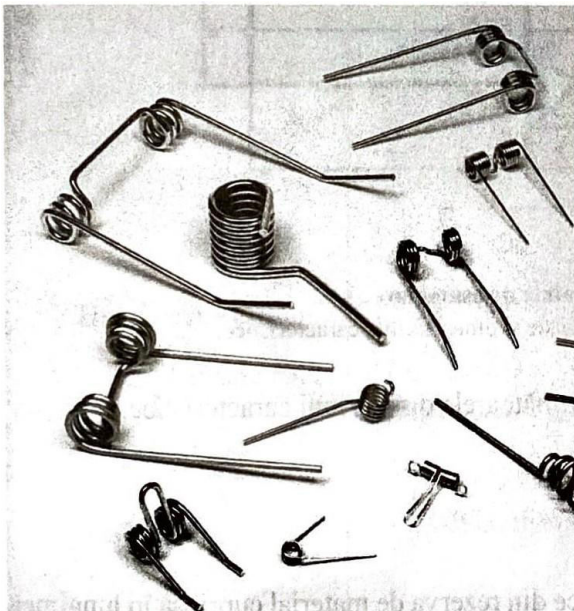
Cadrede didactice vor controla daclnumele elevului este scris corect.

Elevii nu trebuie sl facl niciun fel de insemnri pe manual.

TEMA

1

REPREZENTAREA ȘI COTAREA ORGANELOR DE MAȘINI



Reprezentarea, cotarea și notarea organelor de asamblare fara filet

- Nituri
- Piese cu caneluri
- Arcuri
- Pene

Reprezentarea, cotarea și notarea organelor de mașini cu filet

- Șuruburi
- Piulițe
- Prezoane
- Saibe și cuie spintecate

Imbinarea sau asamblarea piiflor componente ale unor mecanisme, dispozitive, maşini etc. se face cu ajutorul unor organe demaşini speciale, prinprocedee tehnologice deasamblare. Aceste organe şi tehnologii dau şi denumirea asamblirii. Tipurile de asamblimi cunoscute sunt:

- *asambliri prin liitlire*; *sudare*, care constituie organe de asamblare ale asamblimilor nedemontabile;
- *asambliri p,;, orga"e filetate, pene, ca"eluri*, care constituie organe de asamblare ale asamblimilor demontabile;
- *asamblari prill arcuiri*, care constituie organe de legiitura elastica ale asamblarilor de tip elastic.

1.1. Reprezentarea, cotarea ,i notarea organelor de asamblare fara filet

1.1.1. Reprezentarea, cotarea fi notarea niturilor

Asamblirile nedemontabile sunt acele asamblari care,odata realizate, nupot fi dezmembrate Melementele constituate, decat prin distrugerea organelor de asamblare cu care s-a facut asamblarea. Din aceasta categorie fac parte asamblarile prinnituire şi prin sudare.

Niturile servesc in constructiile industriale (constructii de maşini, constructii metalice), pentru asamblarea permanenta, nedemontabila, a unor piese a caror grosime este mica fata de lungimea şi şimeea lor (tole, profile laminate etc.).

Niturile sunt confectionate numai cu un cap de formaunei calote sferice (fig. 1.1) sau unui trunchi de con, numit capul prefabricat al nitului.

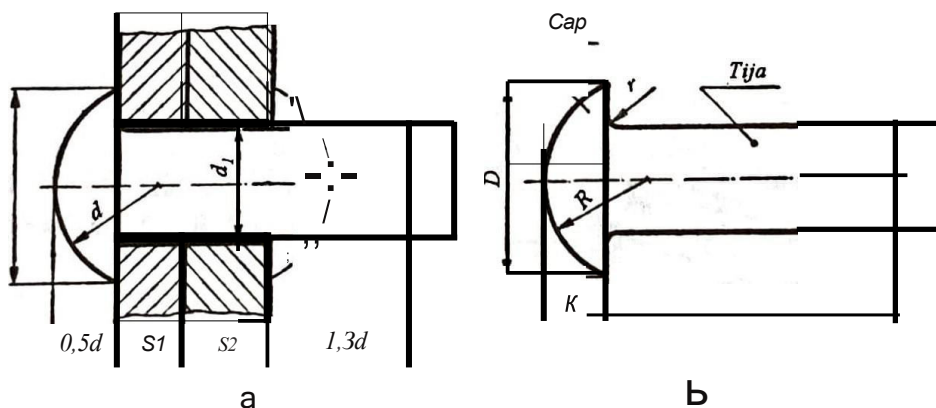


Fig. 1.1 Reprezentarea nitului inainte de asamblare

a- reprezentarea asamblirii; b- elementele principale şi dimensiunile caracteristice.

Nitul cu cap semirotund, reprezentat in figura 1.1, are urmatoarele dimensiuni caracteristice:

- d - diametrul tijei;
- l - lungimea tijei;
- D - diametrul capului;
- K - inşimeea capului.

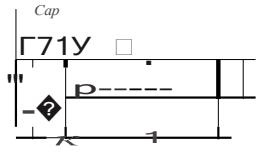
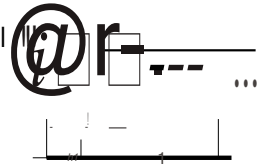
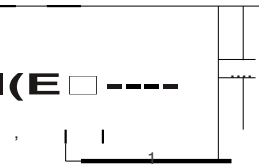
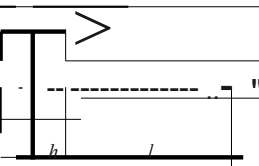
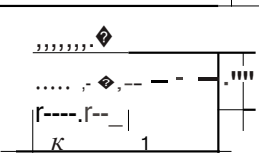

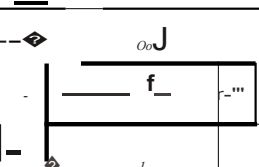
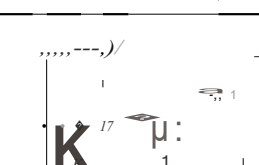
Executarea celuilalt cap al nitului (cap inchizator) se face din rezerva de material cuprinsa in lungimea tijei (aproximativ $1,3d$). Dinconsiderente tehnologice, diametrul gaurilor practicate in tablele care seimbina, notat cu d_1 , este mai mare decat diametrul d (fig. 1.1, a).

Dimensiunile exacte pentru elementele geometrice ale niturilor sunt inscrise in standardelerepective.

Clasificarea niturilor dupa forma şi destinatie se face conform tabelului 1.1.

Clasificarea niturilor

Tabelul 1.1

Criteriul de clasificare	Denumirea nitului	Reprezentare in desen tehnic
Dupa forma capului	Nit cu cap semirotond	
	Nit cu cap semiinecat	
	Nit cu cap inecat	
	Nit cu cap plat	
	Nit cu cap tronconic	
Dupa forma tijei	Nit cu tijaplina	
	Nit cu tija tubulara	
	Nit cu tijapaφal tubulara	
Dupa destinatie	Nit derezistenta	Folosit in constructii metalice
	Nit derezistenta și etansare	Folosit la constructii denave
	Nit derezistenta și derezistenta-etansare	Folosit pentru constructii de cazane, recioiente sub presiune

În figura 1.2 este reprezentat un nit cotat în stare asamblat (fig. 1.2, a) și liber (fig. 1.2, b).

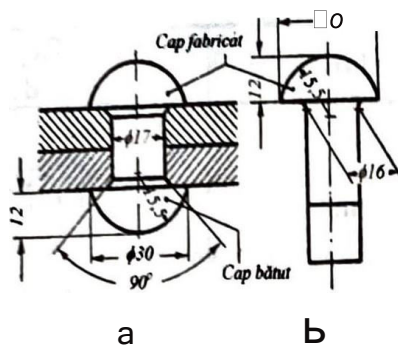


Fig. 1.2 Reprezentarea nitului
a - nit asamblat; b - nit liber.

1.1.2. Reprezentarea, cotarea și notarea arcurilor

Arcurile sunt organe de îmbinare folosite pentru asigurarea legăturii simple între unele piese componente ale unui ansamblu.

Sub acțiunea unei forțe exterioare, arcurile ajung la deformări elastice mari, fără să se rupă sau să se deterioreze.

Dacă se înalță forța care acționează asupra unui arc, acesta revine la poziția inițială.

Arcurile se clasifică după mai multe criterii, prezentate în tabelul următor:

Clasificarea arcurilor

Tabelul 1.2

Nr. al	Criteriul de clasificare	Denumire	Reprezentare
1	Modul de construcție	Arcuri elicoidale	cilindric; conic
		Arcuri disc	
		Arcuri spirale plane	
		Arcuri lamelare	
		Arcuri în foi	
2	Solicitarea principală la care sunt supuse	Arcuri de compresiune Arcuri de torsiune Arcuri de încovoiere	

in desenul tehnic, arcurile se reprezinti conventional dupi indlcatlille cuprinse in standarde.

rt-uri/e elicoidale

Reprezentarea arcurilor se poate face: oblnuit (in vedere sau in sectiune) si simbolic.

Arcurile se reprezinti numai pe format A4 (210 x 297).

Standardele stabilesc modul de indicare pe desenele de executie al elementelor arcurilor elicoidale de compresiune, de tractiune sau de torsiune.

intr-un tabel, ezat de preferinta in dreapta desenului (deasupra indicatorului), avnd dimensiunile recomandate conform exemplului din figum, se vor inscrie urmatoarele douA grupe de elemente, despartite intre ele printr-o linie groasa!

- parametri si date obligatorii;
- parametri si date informative.

Parametrii si datele inscise in tabel cuprind:

- sensul surarii (dreapta sau stanga);
- numwl de spire active;
- numirul total de spire;
- clasa de precizie;
- lungimea desurata asannei saubarei;
- cursa de lucru;
- temperatura mediului in care lucreaza arcul;
- frecventa oscilatiilor, la arcuri supuse la sarcini variabile.

Fi. 1.3 Forma, i dimensiunile tabelului pentru inscrierea caracteristicilor arcurilor elicoidale

15	50	15	
«J»			

Diagrama de sarcina se inscrie pe desen, la arcurile cu caracteristicarectilinie, astfel:

- la arcurile fara pretensionare, se inscrie unul din urmatoarele elemente:
 - a) sarcina maxima de lucru (de incercare);
 - b) sarcina maxima de lucru si sarcina de montaj;
 - c) sarcinile maxime si minime de lucru ale ciclului la solicitarea variabila si sarcina de montaj;

— la arcurile cu pretensionare, se inscriu aceleasi date ca la arcurile fara pretensionare, precum si sarcina de pretensionare.

La arcurile cu caracteristicacurba, numarul de sarcini prin care se determina diagrama se precizeaza in functie de necesitati.

Abaterile limita la dimensiuni, parametrii si abaterile de forma si de pozpe ale arcurilor elicoidale cilindrice din otel, cu sectiune rotunda, se aleg conform standardelor.

Figurile 1.4- 1.7 reprezinta desene de executie pentru diverse tipuri de arcuri elicoidale.

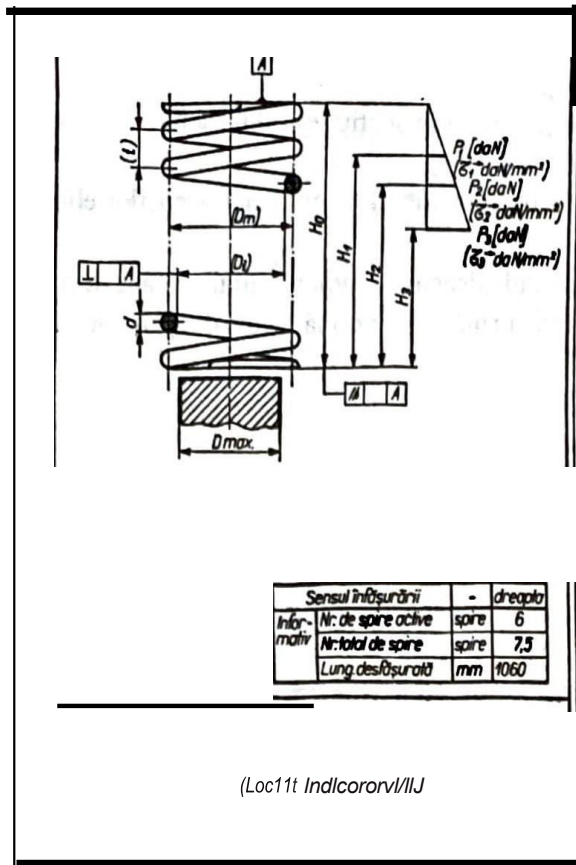


Fig.1.4 Reprezentarea anului elicoidal cilindric de compresiune

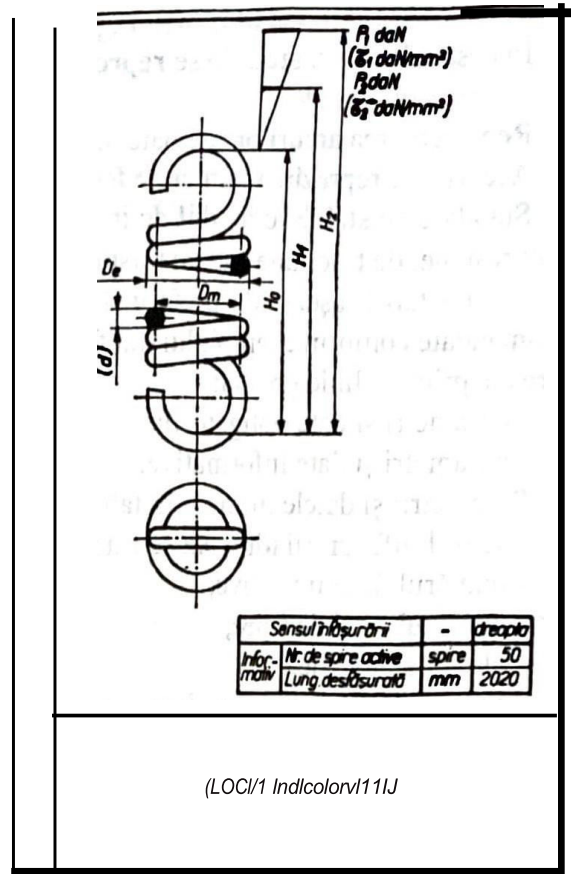


Fig.1.5 Reprezentarea arcului elicoidal cilindric de tracțiune

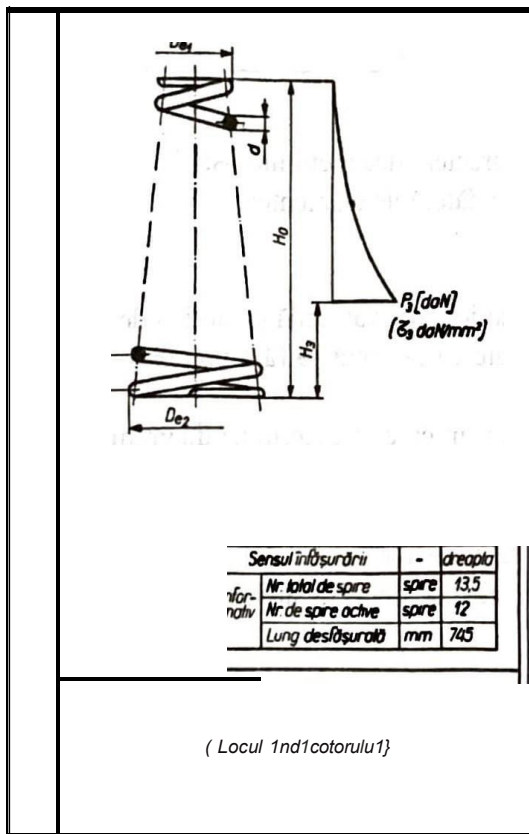


Fig.J.6 Reprezentarea arcului elicoidal conic de compresiune

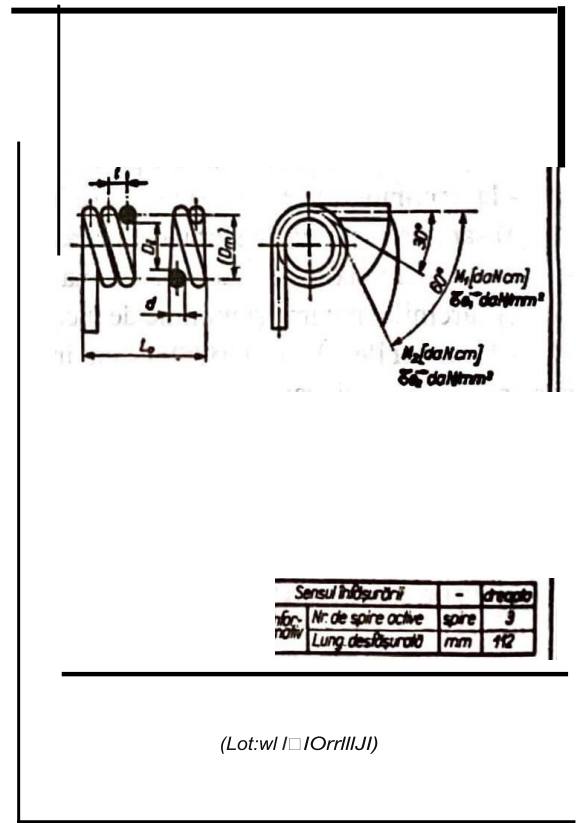


Fig.1.7 Reprezentarea arcului elicoidal conic de toniune

1.1.3. Reprezentarea, cotarea și notarea penelor

Penele sunt elemente de asamblare care folosesc în general la asigurarea transmiterii mișcării și puterii între două piese cu axe geometrice longitudinale comune.

Clasificarea penelor se poate face după orientarea axei geometrice longitudinale a penei, în raport cu axa longitudinală comună a organelor care se asamblează. Din acest punct de vedere, penele se împart în două grupe distincte:

- pene longitudinale;
- pene transversale.

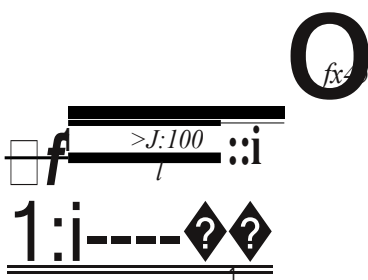
Pene longitudinale

1) **Penele înclinabile** realizează o îmbinare cu strângere. Penele înclinate se utilizează pentru fixarea rigidă a butucului unei roti pe un arbore. După formă, pot fi cu capete faranșate.

Forma și dimensiunile penelor înclinate faranșate sunt stabilite prin norme și standarde. Penele înclinate se execută în trei forme:

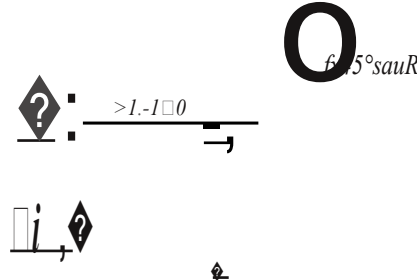
- forma A, cu capete rotunde (fig. 1.8);
- forma B, cu capete drepte (fig. 1.9);
- forma C, cu un capăt rotund și un capăt drept.

Penele înclinate cunoscute sunt reprezentate în figura 1.10, iar forma și dimensiunile lor sunt standardizate.



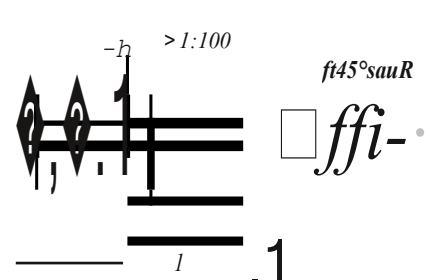
Notare: Pana înclinată A25x14x100

Fig. 1.8 Pene înclinate oblonite formă A



Notare: Pana înc/încl. B25x14x100

Fig. 1.9 Pene înclinate oblonite formă B



Notare: Pana înclinată 18x11x100

Fig. 1.10 Pene înclinate cu nas

2) Pene paralele

Forma și dimensiunile penelor paralele sunt stabilite prin standarde. Ele se execută în trei forme:

- forma A, cu capete rotunde (fig. 1.11);
- forma B, cu capete drepte (fig. 1.12);
- forma C, cu un capăt rotund și un capăt drept.

Notarea unei pene paralele se face prin indicarea (orimei și dimensiunilor principale ($b \times h \times l$), urmate de numărul standardului.

3) **Pene disc.** Penele disc (fig. 1.13) sunt realizate sub forma unui sector de disc. Forma, dimensiunile și notarea penelor disc precum și a canalelor pentru acestea sunt indicate în standarde.

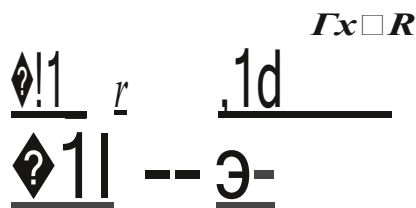


Fig. 1.11 Pene paralele formă A

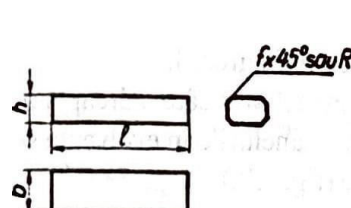


Fig. 1.12 Pene paralele formă B

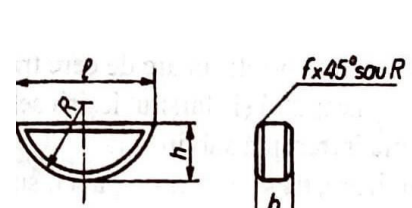


Fig. 1.13 Pene disc

1.1.4. Reprezentarea, cotarea , i notarea pieselor cu caneluri

Canelurile sunt alcAtuite din proeminente (plinuri) și goluri (șfuri) prismatice care seprelucrează pe suprafața exterioră a arborelui și pe suprafața interioară a alezajului butucului roții. Canelurile sunt paralele cu axa geometrică comună a celor două piese care se asamblează.

in figura 1.14 sunt prezentati un arbore și un butuc canelati. Suprafetele laterale ale proeminentelor și golurilor se numesc flancuri.

Cele mai uzuale caneluri au profilul realizat sub formă dreptunghiulară, evolventică, trapezoidală, triunghiulară etc.

Reprezentarea și cotarea in desen a arborilor și butucilor canelati este stabilită prin standarde.

La arborele cu caneluri dreptunghiulare, generatoarea cilindrului varfurilor se reprezintă în vedere longitudinală printr-o linie continuă groasă. Generatoarea cilindrului fundurilor se reprezintă printr-o linie continuă subțire (fig. 1.15).

in poșunea de ieșire a canelurilor: fundul acestora se reprezintă printr-un arc de cerc trasat cu linie continuă subțire. Inceputul și sfîitul ieșirii canelurii se reprezintă conventional prin câte o dreaptă trasată cu linie subțire. Aceasta linie va fi trasată până la fundul canelurii și perpendicular pe axa arborelui. Reprezentarea in vedere laterală a aceluși arbore se face in mod simplificat (fără teșituri, racordari, degajari etc), prin două caneluri invecinate.

Restul de caneluri se reprezintă conventional prin cercuri trasate până la cele două caneluri și anume cu linie groasă pentru cercul varfurilor și cu linie continuă subțire pentru cercul fundurilor.

Reprezentarea in vedere longitudinală a arborelui cu caneluri in evolventa se face după aceleași reguli,

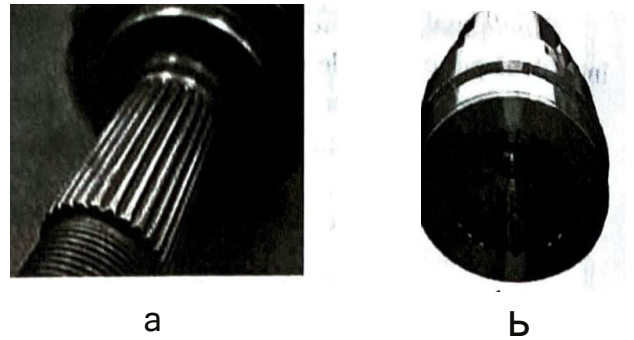


Fig. 1.14- Arbore și butuc canelat
a- arbore; b- butuc

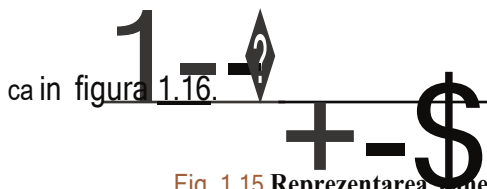


Fig. 1.15 Reprezentarea canelurilor cu profil dreptunghiular



Fig. 1.16 Reprezentarea canelurilor cu profil evolventic

La acest tip de caneluri se reprezintă generatoarea cilindrului de divizare printr-o dreaptă trasată cu linie-punct, subțire. In poșunea teșita a arborelui, generatoarea cilindrului fundurilor nu se reprezintă.

in reprezentarea in vedere laterală, la arborele cu caneluri in evolventă se reprezintă și cercul de divizare cu linie-punct, subțire. in vederea laterală, teșitura de la capatul arborelui nu se reprezintă.

La arborii și butucii canelati se reprezintă in secțiunea longitudinală atât generatoarea cilindrului varfurilor, cât și generatoarea cilindrului fundurilor. Acestea se reprezintă prin linii continue groase, iar poșunea dintre ele nu se hăurează.

La secțiunea longitudinală printr-un arbore canelat, in partea de ieșire a canelurilor, fundul acestora se reprezintă printr-un arc de cerc trasat cu linie groasă.

inceputul și sfârșitul ieșirii se reprezintă prin câte o dreaptă perpendiculară pe axa arborelui, trasată cu linie intreruptă subțire (fig. 1.17). Pentru canelurile in evolventa se reprezintă și generatoarea cilindrului de divizare, trasată cu linie-punct, subțire (fig. 1.18).

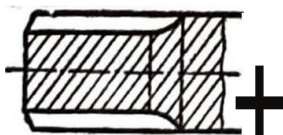


Fig. 1.17 Reprezentarea în secțiune longitudinală a arborelui canelat cu profilul canelurilor dreptunghiular

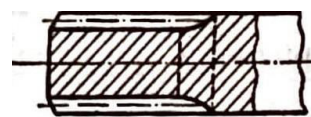


Fig. 1.18 Reprezentarea in secțiune longitudinală a arborelui canelat cu profilul canelurilor evolventic

Reprezentarea în secțiune longitudinală și transversală a butucilor canelati cu caneluri dreptunghiulare se realizează ca în figura 1.19, iar pentru un butuc cu caneluri se realizează în evolventă, ca în figura 1.20.

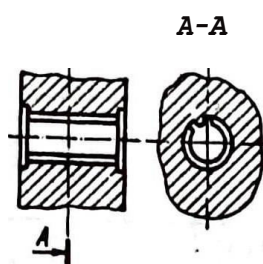


Fig. 1.19 Reprezentarea în secțiune longitudinală a butucului canelat cu profilul canelurilor dreptunghiular

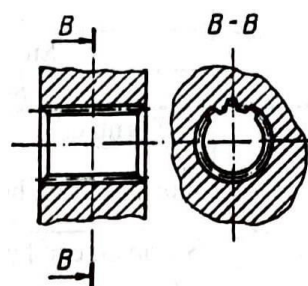


Fig. 1.20 Reprezentarea în secțiune longitudinală a butucului canelat cu profilul canelurilor evolventic

Reprezentarea și cotarea în desenul de execuție pentru un arbore și un butuc este prezentată în figura 1.21 pentru un arbore cu 6 caneluri, iar în figura 1.22 pentru un butuc cu 4 caneluri.

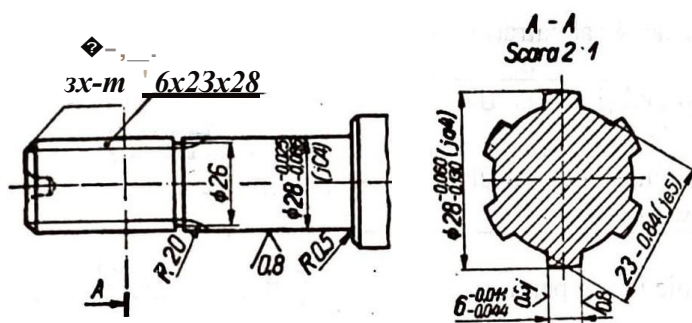


Fig. 1.21 Reprezentarea și cotarea unui arbore cu 6 caneluri

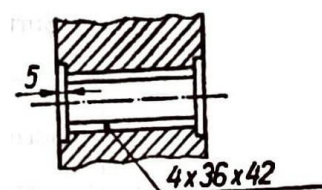


Fig. 1.22 Notarea unui butuc cu 4 caneluri

1.2. Reprezentarea, cotarea și notarea organelor de mașini cu filete

1.2.1. Reprezentarea, cotarea și notarea uruburilor

Urubul este format din capul urubului și corpul urubului, care este o tijă parțial filetată sau filetată pe toată lungimea ei (fig. 1.23, a, b).

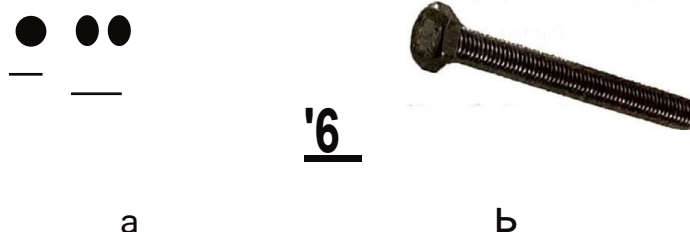


Fig. 1.23 Uruburi

a - cu tijă filetată parțial; b - cu tijă filetată pe toată lungimea.

Clasificarea șuruburilor

Tabelul 1.3

Criteria	Denumire	Forme
Dupa precizia de executie	Suruburi uzuale	-
	Suruburi semiprecise	
	Suruburi precise	
Dupa forma capului	Surub cu cap hexagonal, cu filet metric	-
	Surub cu cap hexagonal, cu filet Whitworth	
	Surub cu cap hexagonal, filetat pana sub cap, cu filet metric	-
	Surub cu cap hexagonal, filetat pana sub cap, cu filet Whitworth	
	Surub cu cap patrat, cu filet metric	
	Surub cu cap patrat, cu filet Whitworth	
	Surub cu cap inecat, cu filet metric	
	Surub cu cap inecat, cu filet Whitworth	
	Surub cu cap inecat și gat patrat	
	Surub cu cap semirodund și nas, cu filet metric	
	Surub cu cap semirodund și nas, cu filet Whitworth	
	Surub cu cap tronconic inecat pentru roti	
	Surub cu cap bombat și gat patrat pentru lemn	
	Surub cu cap bombat și nas pentru lemn	
	Surub cu cap inecat și gat patrat pentru lemn	
	Surub cu cap ciocan și gat patrat	
	Surub cu cap ciocan și nas	
Surub pentru fundafii		
Prezon		

Pentru șuruburile standardizate nu se întocmesc desene de execuție, acestea fiind numai în tabelul de compoziție al desenului de ansamblu, însoțit de caracteristicile și standardul respectiv.

Reprezentarea și cotarea șuruburilor:

- șurub cu cap hexagonal cu tija total filetată (fig. 1.24);
- șurub cu cap cilindric crestat (fig. 1.25);
- șurub cu cap ciocan și gat patrat (fig. 1.26).

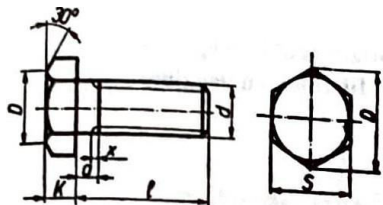


Fig. 1.24 Șurub cu cap hexagonal cu tija total filetată

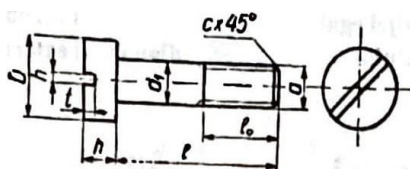


Fig. 1.25 Șurub cu cap cilindric crestat

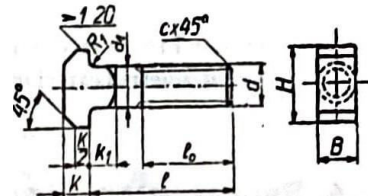


Fig. 1.26 Șurub cu cap ciocan și gat pătrat

1.1.2. Reprezentarea, cotarea și notarea piuliilor, șaburilor și cuielor splintecate

Piuli(e) sunt piese filetate în interior, care au destinația să capră în șurubarea lor pe tije filetate ale șuruburilor sau prezoanelor să asigure îmbinarea demontabilă a unor piese, subansambluri, ansambluri etc.

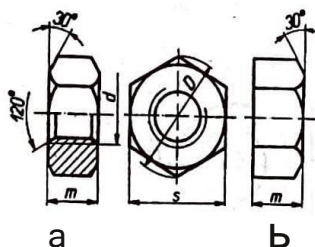
Piulițele utilizate în mod curent au diferite forme: hexagonale simple, hexagonale cu creneluri, pătrate, rotunde, infundate etc. Folosirea acestor piulițe este impusă de condițiile de lucru stabilite de proiectant.

Indiferent de formă (fig. 1.27, fig. 1.28), piulițele pot avea filet metric sau în țoli. Ca și șuruburile, ele pot fi livrate în execuție uzuală, semiprecisă și precisă.



1

Fig. 1.27 Piulița hexagonală uzuală cu filet metric:
1 - piulițe; 11 - reprezentare: a - formă A; b - formă B.



11

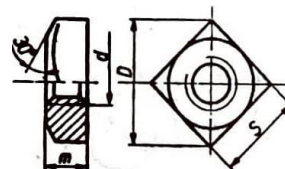


Fig. 1.28 Piulița pătrată uzuală

1.2.3. Reprezentarea, cotarea și notarea prezoanelor

Prezoanele (fig. 1.29) sunt șuruburi fără cap, alcătuite numai din tije filetate pe toată lungimea lor. Unul din capete este înșurubat în una din piesele care se assemblează și care este prevăzută cu o gaură filetată, iar la celălalt capăt se înșurubează o piuliță.

Fig. 1.29 Prezon



Prezoanele au dimensiunile standardizate și se reprezintă grafic ca în figurile 1.30 și 1.31.

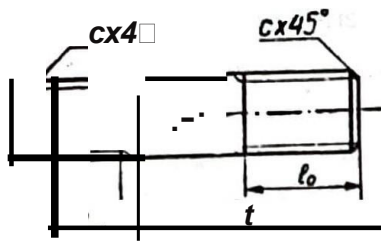


Fig. 1.30 Prezon cu diametrul tijei egal cu diametrul exterior al filetului

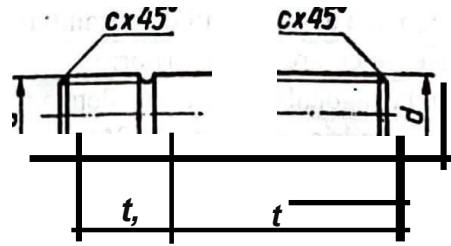


Fig. 1.31 Prezon cu diametrul tijei egal cu diametrul exterior al filetului, cu degajare

1.2.4. Reprezentarea, cotarea, și notarea, aibelor, și cuielor spintecate

Saiba (rondeaua) este o piesa în formă de disc sau inelara, având o gaură centrală cu un diametru mai mare decât al șurubului cu care trebuie să se monteze (fig. 1.32).

Așa protejează suprafețele pieselor care se montează, deoarece mărește suprafața plană pe care presiunile existente între șurub și piesă se exercită uniform.

Așelile uzuale se execută în trei tipuri. În figura 1.33 se reprezintă o așelă uzuală de tip A, în figura 1.34 o așelă precisă, iar în figura 1.35, o așelă de siguranță (inel de siguranță Grower).



Fig. 1.32 Forme constructive de așeli

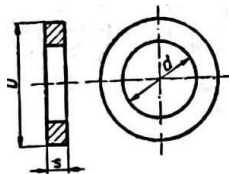


Fig. 1.33 Așeli uzuale tip A

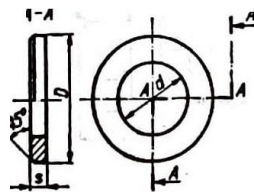


Fig. 1.34 Așeli precise

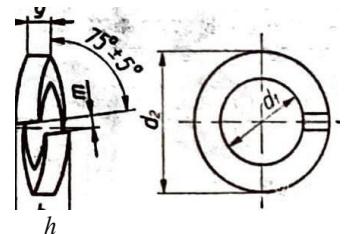


Fig. 1.35 Așeli Grower

Notarea așelilor pe desen se face indicând felul execuției (uzuală sau precisă), tipul și diametrul nominal, șuate de standardul din care face parte.

Cuiele spintecate (splinurile) sunt elemente de asigurare contra deșurubării. Dimensiunile cuielor spintecate (fig. 1.36.)-sunt prevăzute în standarde. Notarea unui cui spintecat în tabelul de componentă cuprinde diametrul său nominal, lungimea și standardul din care face parte.



Fig. 1.36 Cui spintecat

1.2.s. Reprezentarea, cotarea și notarea bolilor

Știfturile sunt organe de mișcări utilizate pentru asigurarea poziției relative dintre două piese și pot fi:

- cilindrice (fig. 1.37, a și b);
- conice (fig. 1.37, c și d);
- cu suprafața exterioră crestată (fig. 1.37, e, i, j și k);
- tubulare (fig. 1.37, t);
- speciale (fig. 1.37, g și h).

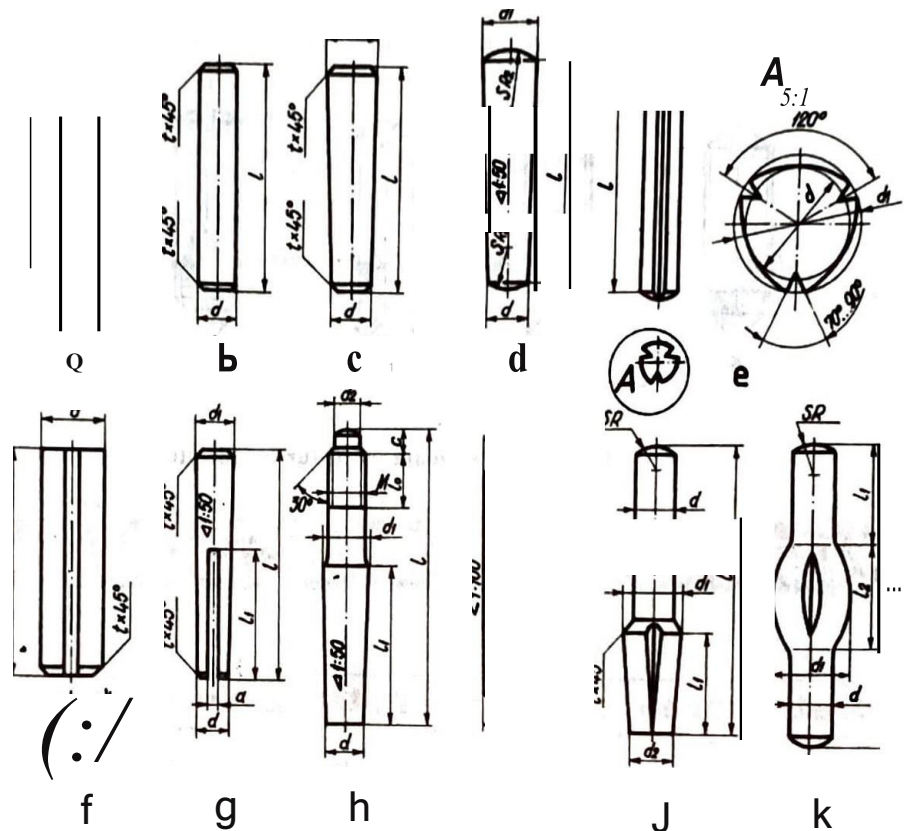


Fig.1.37 Reprezentarea știfturilor

Bolurile sunt organe de mișcări utilizate pentru articulații și pot fi:

- fără cap (fig. 1.38, a)
- cu cap mare (fig. 1.38, b)
- cu cap mic și gaură pentru știft (fig. 1.38, c).

Ele se montează conform figurii 1.38, d.

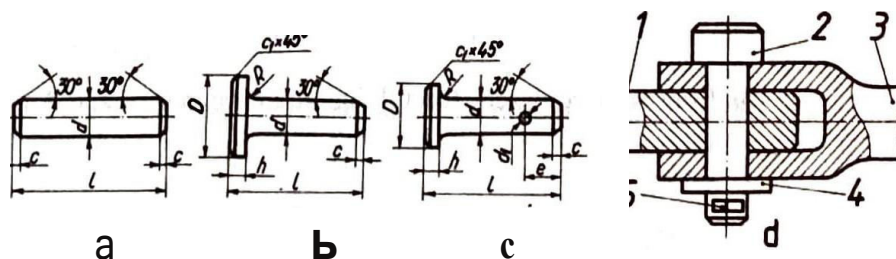


Fig.1.38 Reprezentarea bolurilor

1 - piesa de asamblat; 2 - bol; 3 - furcii; 4 - știftii; 5 - cui spintecat.

1.2.6. Reprezentarea, cotarea și notarea tifturilor filetate

Reprezentarea și cotarea principalelor tipuri de tifturi filetate este prezentată în figura 1.39.

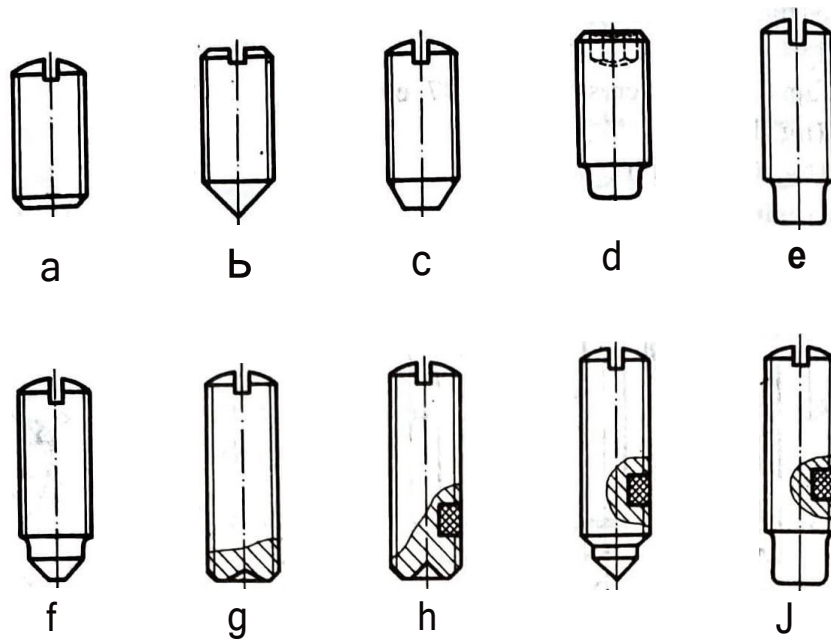


Fig.1.39 Reprezentarea și cotarea tifturilor filetate



Reprezentarea, cotarea și notarea niturilor

Răspundeți prin adevărat sau fals la următoarele întrebări:

- a) Niturile și sudura constituie organele de asamblare ale asamblărilor demontabile.
- b) Arcurile constituie organe de legătură elastică a asamblărilor de tip elastic.
- c) Executarea celui de-al doilea cap al nitului (cap închizător) se face prin adăugare de material.
- d) Dimensiunile exacte pentru elementele geometrice ale niturilor sunt înscrise în standarde.

Identificați niturile din figura 1.



Fig. 1

Pe o foaie de desen format A4 reprezentați nitul din fotografie, respectând dimensiunile din standardele în vigoare.



Fig. 2



Reprezentarea, cotarea și notarea arcurilor

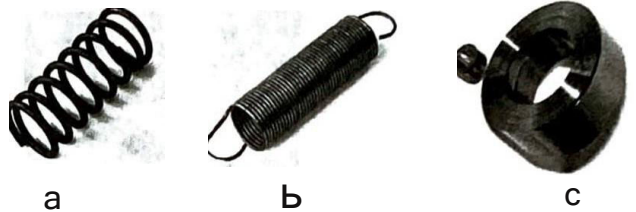
1

Răspundeți prin adevărat sau fals la următoarele întrebări:

- Dacă se înlițurii forța aplicată în domeniul de elasticitate care acționează asupra unui arc, acesta nu revine la poziția inițială.
- Într-un tabel așezat deasupra indicatorului se vor înscrie parametrii arcului.
- Parametrii și datele înscrise în tabel sunt numai sensul înfățișării (dreapta sau stânga) și numărul de spire active.
- La arcurile fără pretensionare, se înscrie unul din următoarele elemente:
 - sarcina maximă de lucru (de încercare);
 - sarcina maximă de lucru și sârțina de montaj;
 - sârșile maxime și minime de lucru ale ciclului la solicitarea variabilă și sarcina de montaj.

Identificați tipurile de arcuri din figura 3.

Fig. 3



Pe o foaie de desen format A4 reprezentați arcul din figura 4, după efectuarea de măsurători pe un arc asemănător din atelier.

Fig. 4



Reprezentarea, cotarea și notarea penelor

Răspundeți prin adevărat sau fals la următoarele întrebări:

- Penelile sunt elemente de asamblare care folosesc numai la asamblarea arborelui cu butucul.
- Din punctul de vedere al orientării axei geometrice longitudinale apenei în raport cu axa longitudinală comună a organelor care se assemblează, penelile se împart în două grupe distincte: penelile longitudinale și penelile transversale.
- Penelile înclinate se utilizează pentru fixarea rigidă a butucului unei roți pe un arbore.
- Forma, dimensiunile și notarea penelor disc, precum și a canalelor pentru acestea, sunt indicate în standarde.

Pe o foaie de desen format A4 reprezentați canalul de pană din figura 5, respectând dimensiunile din standardele în vigoare.

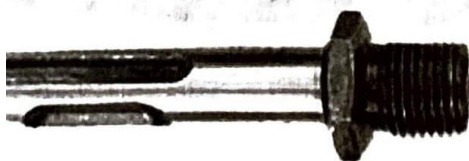


Fig. 5



Reprezentarea, cotarea și notarea canelurilor

Răspundeți prin adevărat sau fals la următoarele întrebări:

- Canelurile sunt canaje paralele cu axa geometrică comună a celor două piese care se asamblează.
- Flancurile canelurilor sunt suprafețele laterale ale proeminențelor și golurilor.
- Reprezentarea și cotarea în desen arborilor și butucilor canelați nu este stabilită prin standarde.
- În secțiunea longitudinală a arborilor și butucilor canelați se reprezintă atât generatoarea cilindrică a virfurilor, cât și generatoarea cilindrului fundurilor.

Pe o foaie de desen format A4 reprezentați arborele canelat și butucul canelat din figura 6, respectând dimensiunile din standardele în vigoare.

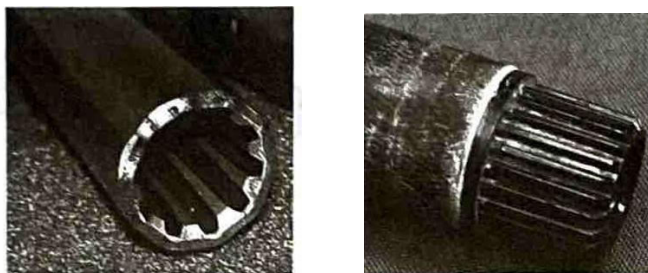


Fig. 6



Reprezentarea, cotarea și notarea șuruburilor, șaițelilor și piulițelor

Răspundeți prin adevărat sau fals la următoarele întrebări:

- Pentru șuruburile standardizate nu se întocmesc desene de execuție.
- Piulițele sunt piese filetate în exterior.
- Piulițele au diferite forme: hexagonale simple, hexagonale cu creneluri, patrute, rotunde, înfundate.
- Prezoanele sunt șuruburi fără cap, alcătuite numai din tije filetate pe toată lungimea lor.
- Șaiba (rondeaua) este o piesă circulară plină.
- Cuiele spintecate (splinturile) sunt elemente de asigurare contra deșurubării.

Pe o foaie de desen format A4 reprezentați organele de mână cu filet din figura 7, respectând dimensiunile din standardele în vigoare sau folosind dimensiunile măsurate în atelier.

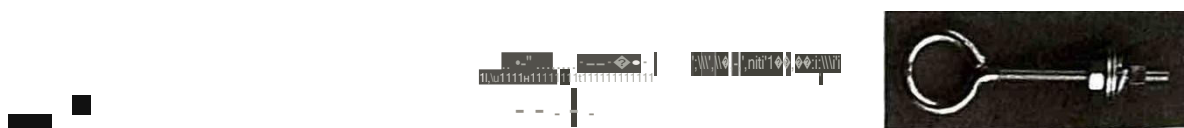
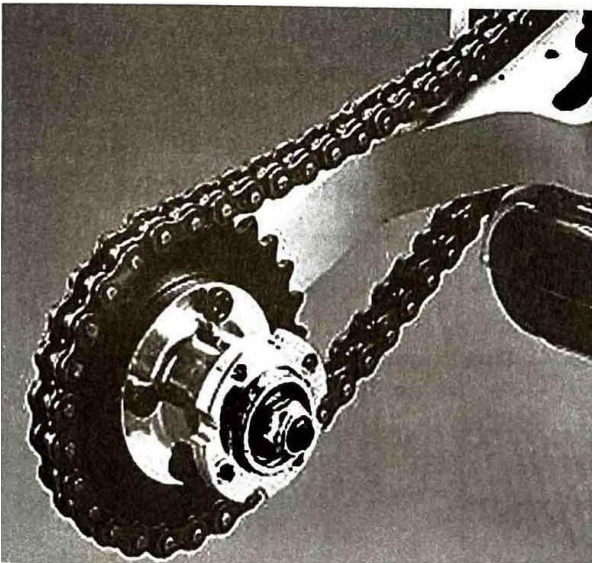


Fig. 7

TEMA

2

REPREZENTAREA ȘI COTAREA ORGANELOR MIȘCĂRII DE ROTAȚIE



- *Arbori și osii*
- *Lăgăre cu alunecare*
- *Lăgăre cu rostogolire*
 - *Rofi dinfate*
 - *Rofi de curea*
 - *Rofi de lanț*
 - *Cuplaje*

2.1. Reprezentarea și cotarea arborilor și osiilor

Din punct de vedere constructiv și funcțional, arborele este alcătuit din trei părți (fig. 2.1):

- corpul arborelui;
- pașle de reazem (fusurile sau pivoți) care susțin arborii în lagăre;
- părțile de calare pe care se montează diferite organe (roți de curea, roți dinate etc.).

La reprezentarea în desenul tehnic, dimensiunile elementelor principale ale arborilor (capetele de arbori, fusurile și gurilele fixe) sunt standardizate.

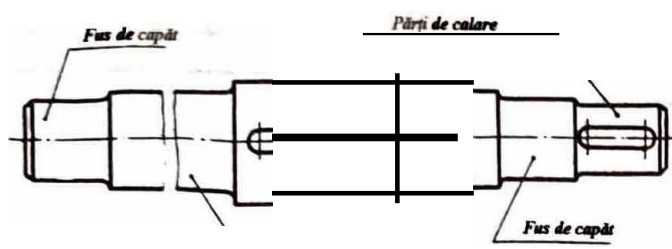


Fig. 2.1 Pârțile componente ale unui arbore

Capetele de arbore sunt de forma cilindrică (fig. 2.2) sau de forma conică; forma și dimensiunile lor sunt stabilite prin standarde.

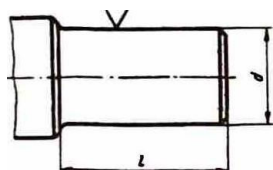


Fig. 2.2 Reprezentarea capetului de arbore cilindric

Capetele de arbore conice pot fi executate în următoarele variante:

1. Capete de arbore conice lungi, cu diametrul de la 8 până la 630 mm, cu filet exterior (fig. 2.3) sau cu filet interior (fig. 2.4.).

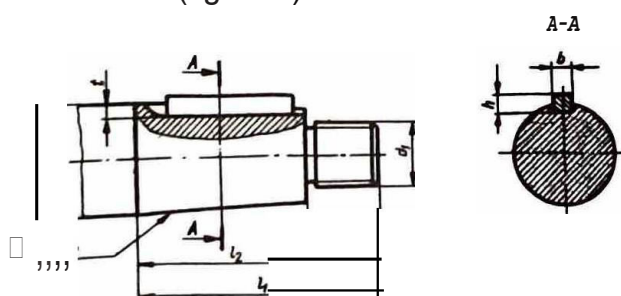


Fig. 2.3 Reprezentarea capetului de arbore conic cu filet exterior

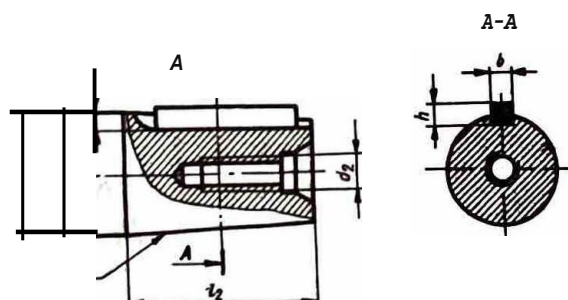


Fig. 2.4 Reprezentarea capetului de arbore conic cu filet interior

◆- *Capete de arbore conice scurte*, cu diametrul de)a 16 pana la 220 mm, cu filet exterior sau cu filet interior.

Atot capotelo de arbore conice, cat și cele cilindrice, sunt prevazute cu gauri de centrare filetate, ale caror d_1 mensur sunt stabilite prin standarde.

La reprezentarea in desenul tehnic, dimensiunile elementelor principale ale arborilor (capetele de arbori, fusurile și gurile fixe) sunt standardizate.

Pentru capetele de arbore conice scurte reprezentarea formelor constructive și notatiile dimensionale sunt la fel cu cele pentru capetele de arbore lungi.

Racordarea capetelor de arbore cilindrice și aa borilor in trepte faraumar de sprijin se recomanda a se realiza ca in figura 2.5, unde se specifica raza de racordare.

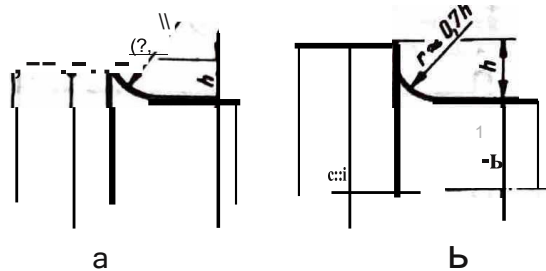


Fig. 2.5 Reprezentarea racordirilor arborilor in trepte

a- flira umar de sprijin; b - cu umeri care servesc pentru sprfnirea pieselor montate pe arbori

Reprezentarea și cotele arborilor drepti cu secfiune in trepte intr-un desen de executie se face ca in figura 2.6.

Arborele folosit pentru reprezentare este prevazut cu doua canale pentru pene inclinate in forma A cu ambele capete rotunjite și cu un canal pentru o pana disc (C-C).

Canalele de pana se reprezinta prin ruptura in vedere, iar canalele de pana, prin sectiuni transversale in arbore.

Cotele principale au valori tolerate, iar pentru prelucrarea suprafetelor s-au prevazut semnele de rugozitate corespunzatoare.

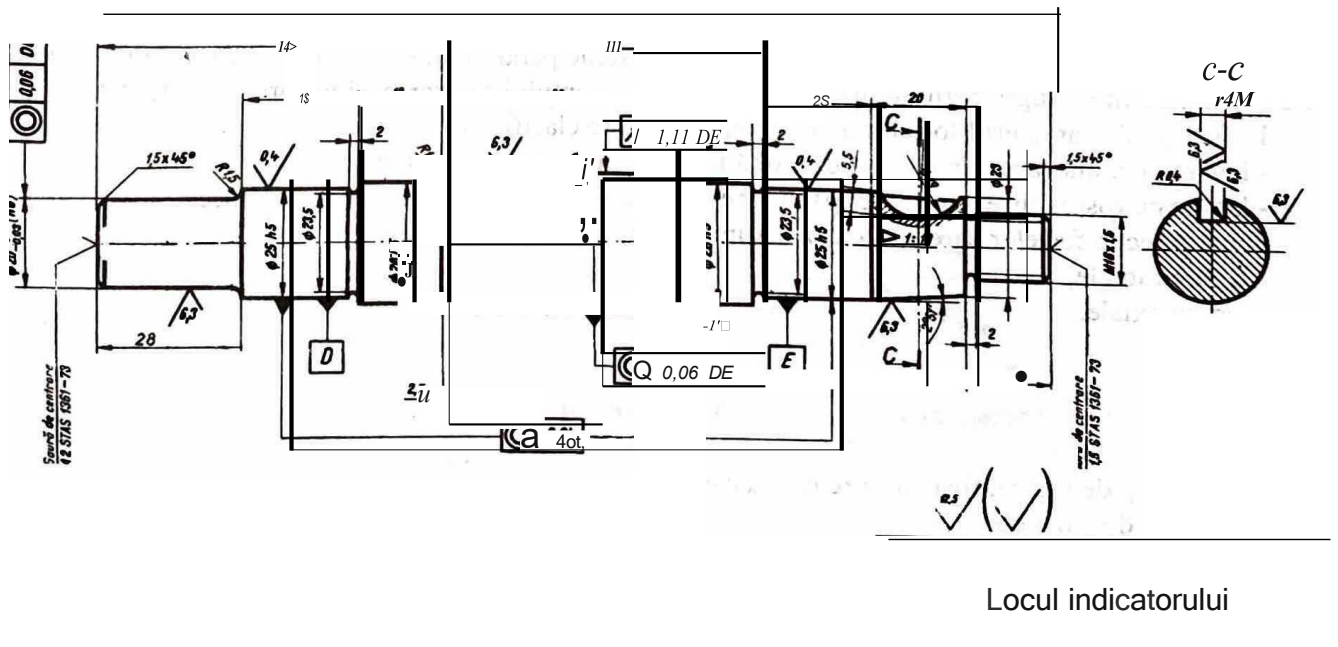


Fig. 2.6 Reprezentarea unui arbore in trepte in desen de executie

Osiile sunt elemente constructive de sprijinire a organelor de mașini. Osiile (fig. 2.7) se reprezintă și se cotează la fel cu arborii.

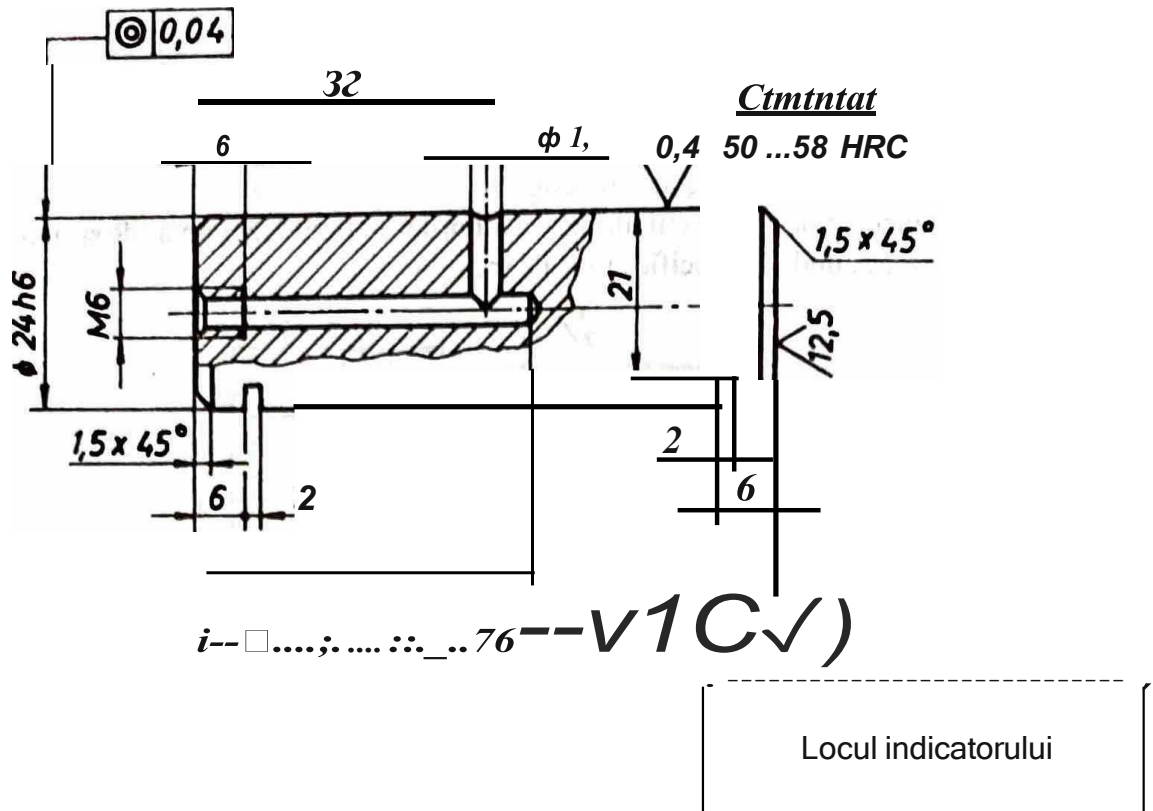


Fig. 2.7 Reprezentarea unei osii in desen de execuție

2.2. Reprezentarea și cotearea lagărelor cu alunecare și cu rostogolire

Lagmele sunt organe de mașini care servesc ca elemente de susținere pentru osii și arborii, având rolul de a prelua și transmite sarcinile asupra batiului mașinii, asupra postamentului sau carcasi în care sunt montate.

În funcție de caracterul forțelor de frecare, lagmele se clasifică în:

- lagme cu alunecare - în care se dezvoltă forțe de frecare de alunecare;
- lagme cu rostogolire (curulmenți) în care se dezvoltă forțe de frecare de rostogolire.

După direcția forțelor care acționează asupra lor, pot fi:

- lagme radiale;
- lagme axiale.

2.2.1. Reprezentarea și cotearea lagărelor cu alunecare

La acest tip de lagme, fusul arborelui sau osiei se rezemă direct pe suprafața interioară a lagărului, pe o bucată de cuzinet.

Lagmele cu alunecare se execută în patru tipuri:

- tip SD, lagme cu capete drept, pentru cuzineta scurtă (fig. 2.8);
- tip SI, lagme cu capete înclinat, pentru cuzineta scurtă (fig. 2.9);
- tip LD, lagme cu capete drept, pentru cuzineta lungă;
- tip LI, lagme cu capete înclinat, pentru cuzineta lungă.

Cotarea și reprezentarea bucloilor se face ținând cont de regulile de cotare pentru piese cilindrice și este indicată în figura 2.10.

La tipurile B, C și D, cotele sunt identice cu cele de la tipul A, iar la tipul H, cotele sunt identice cu cele de la tipul G.

Muchiile interioare J ; i se teșesc la 45° , iar săgeata y arată sensul introducerii bucloii în alemla montare.

2.2.2. Reprezentarea și cotarea lagarelor cu rostogolire

Lagărele cu rostogolire se numesc și lagăre cu rulmenți (fig. 2.11). Ele sunt utilizate în construcția de mașini. Prezintă următoarele avantaje:

- consumul puțin de lubrifiant;
- suportă sarcini mari;
- sunt mai scurte;
- funcționează lin;
- au fiabilitate mare;
- prezintă siguranță în exploatare.



Fig. 2.11 Lagăr cu rulment

Organul principal al lagărului cu rostogolire este rulmentul. Rulmentul (fig. 2.12) se compune din:

- inel exterior, montat în corpul lagărului sau în carcasa dispozitivului;
 - inel interior, montat fix pe arborele care se rotește;
 - bile sau role, numite corpuri de rulare, care se rostogolesc între cele două inele.
- Corpurile de rulare pot fi separate între ele printr-o colivie.

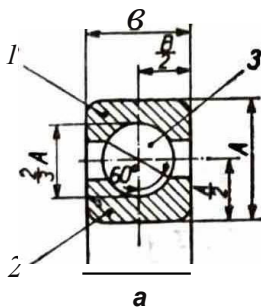


Fig. 2.12 Reprezentarea și cotarea unui rulment radial cu bile pe un rând

1- inel exterior; 2- inel interior; 3- bile.

Clasificarea rulmenților se face după mai multe criterii și anume:

1. după direcția de acționare a succinții principale:

- rulmenți radiali;
- rulmenți radiali-axiali;
- rulmenți axiali-radiali;
- rulmenți axiali,

2. după forma corpurilor de rulare:

- rulmenți cubice;
- rulmenți cu role cilindrice;
- rulmenți cu role cilindrice lungi;

- rulmenți cu ace;
- rulmenți cu role conice;
- rulmenți cu role butoi.

3. *dupa numam/ nindur;/or coșpuu-i/o,- mlante:*

- rulmenți cu un rand de corpuri rulante;
- rulmenți cu mai multe randuri de corpuri rulante.

Datorita multiplelor avantaje, lagarele cu rostogolire au domeniu mai mare de utilizare, inlocuind, in mare masura, pe cele cu alunecare.

Reprezentarea in desen arulmentilor se face conform standardelor.

In figura 2.13. s-a reprezentat și cotat complet rulmentul radial cu bile pe un rand.

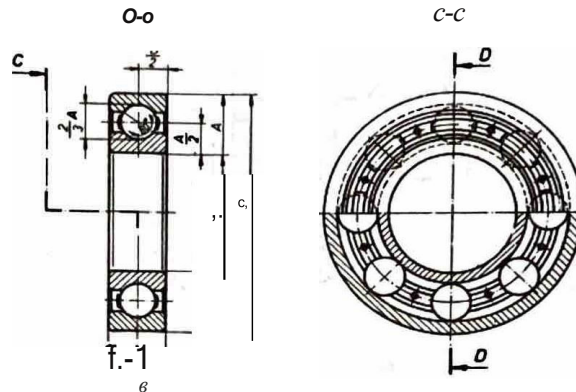


Fig. 2.13 Reprezentarea și cotarea completi a unui rulment radial cu bile pe un rand

Tinandu-se seama de caracteristicile rulmenților, in figurile urmatoare sunt reprezentate cateva exemple:

- rulment radial-axial cu bile pe unrand (fig. 2.14);
- rulment radial cu role cilindrice (fig. 2.15);
- rulment axial cubile cu simplu efect (fig. 2.16);
- rulment radial-axial cu role conice (fig. 2.17).

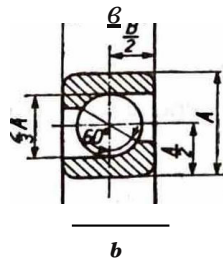


Fig. 2.14 Reprezentarea și cotarea rulmentului radial-axial cu bile pe un rand

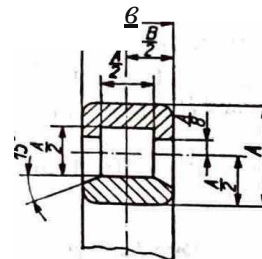


Fig. 2.15 Reprezentarea și cotarea rulmentului radial cu role cilindrice

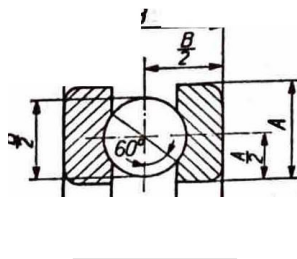


Fig. 2.16 Reprezentarea și cotarea rulmentului axial cu bile cu simplu efect

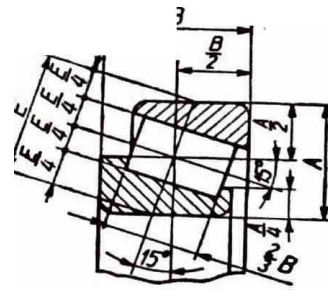


Fig. 2.17 Reprezentarea și cotarea rulmentului radial-axial cu role conice

Reprezentarea lagărilor cu rulmenți (fig. 2.18) se face respectând regulile generale de desen tehnic precum și prescripțiile standardelor în vigoare referitoare la rulmenți.

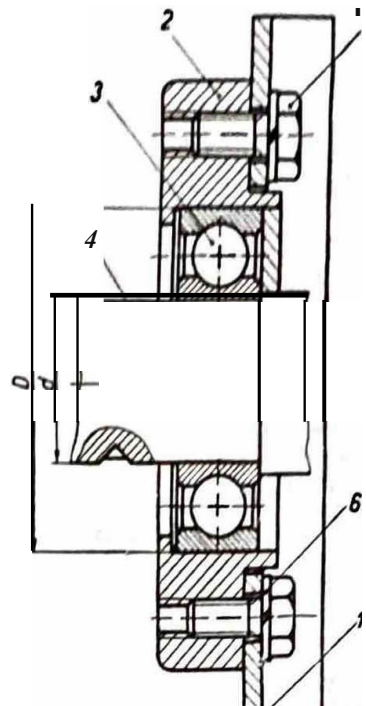


Fig. 2.18 Reprezentarea unui lagăr cu rulment radial cu bile pe un singur rid
1 - carcasa; 2 - bucșă; 3 - rulment; 4 - arbore; 5 - șurub cu cap hexagonal; 6 - șaibă Grover.

2.3. Reprezentarea și cotarea roților dințate

O roată dințată este compusă din următoarele părți principale:

- coroana (poartă dinții);
- butucul (se fixează pe arbore);
- spițele sau discul (fac legătura între butuc și coroană).

Elementele geometrice principale ale unei roți dințate sunt prezentate în figura 2.19.

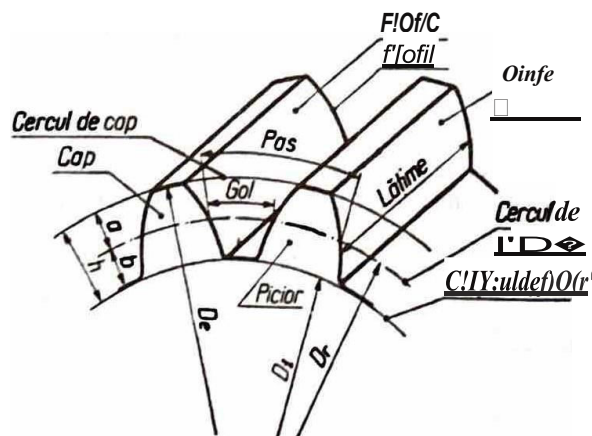


Fig. 2.19 Elementele unei danturi

- diametrul de rostogolire (D_2) este diametrul cercului pe care grosimea dintelui este egală cu golul dintre dinți;
- diametrul exterior (D_1) sau diametrul cercului de cap;

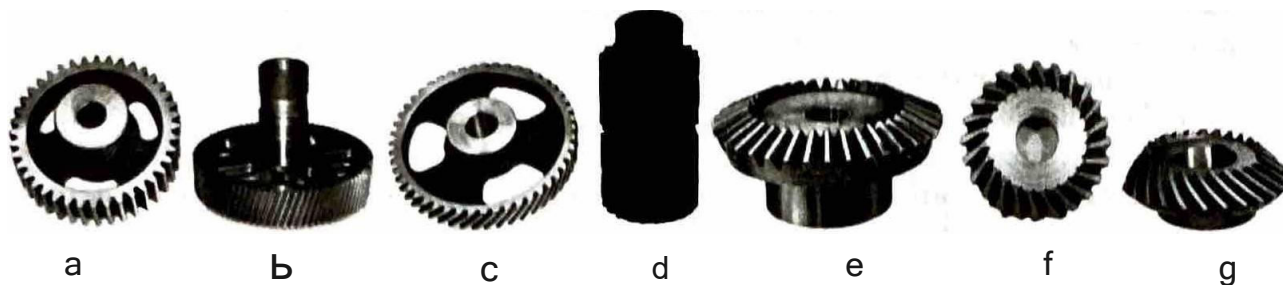


Fig. 2.21 Clsificarea roților dinate

Pe desenele de execuție ale roților dinate cilindrice se indica elementele de bază necesare pentru prelucrarea și controlul danturii respective.

La reprezentarea în secțiune a unei roți dinate cilindrice, generatoarele suprafețelor capetelor dinților și generatoarele suprafețelor picioarelor dinților se reprezintă cu linie continuă groasă. Conventional, se consideră o operație de secționare să a efectuat prin golul dintre doi dinți adiacenți.

Diametrul de rostogolire se reprezintă cu linie-punct subțire.

În vedere, se reprezintă cu linie continuă groasă cercul capetelor dinților și cu linie-punct subțire diametrul de rostogolire.

Cercul picioarelor dinților nu se reprezintă.

Pe desenul definitiv (de execuție) al unei roți dinate, se adaugă un tabel pentru înscrierea următoarelor elemente:

- modulul pentru danturi cu dinți drepte, respectiv modulul normal și modulul frontal pentru danturi cu dinți înclinați sau în V;
- numărul de dinți;
- cremaliera de referință, notată conform standardelor;
- unghiul de înclinare (de divizare) al dintelui, pentru danturi cu dinți înclinați sau în V;
- sensul înclinării dintelui (se scrie "dreapta" sau "stanga"), numai pentru danturi cu dinți înclinați;
- diametrul de rostogolire;
- deplasarea specifică a profilului pentru danturi cu dinți drepte, respectiv deplasarea specifică nonnală (sau frontală), pentru danturi cu dinți înclinați sau în V;
- lungimea (normală) peste n dinți, grosimea dintelui măsurată pe coarda sau cotă peste (între) două abateri limită corespunzătoare jocului prescris și despăț printr-o liniuță oblică, numărul n de dinți, înălțimea dintelui la coarda de măsurare sau respectiv diametrul bilelor sau roletelor de măsurare;
- clasa de precizie a danturii și simbolul jocului dintre flancuri, conform standardelor;
- distanța între axe și abaterile limită;
- unghiul între axe (numai în cazul roților angrenajelor cilindrice încrucișate);
- roata conjugată, prin indicarea numărului de dinți și a numărului desenului de execuție;
- indicii de precizie, conform standardelor, utilizați pentru verificarea clasei de precizie a danturii.

Tabelul are forma și dimensiunile indicate în figura 2.22. El se reprezintă în colțul din dreapta sus al desenului roții dinate.

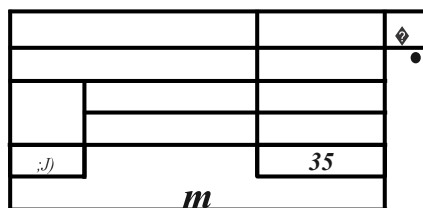


Fig. 2.22 Forma și dimensiunile tabelului pentru înscrierea elementelor danturii

Desenul de execuție al unei roți dinate cilindrice cu dinții drepte este prezentat în figura 2.23.

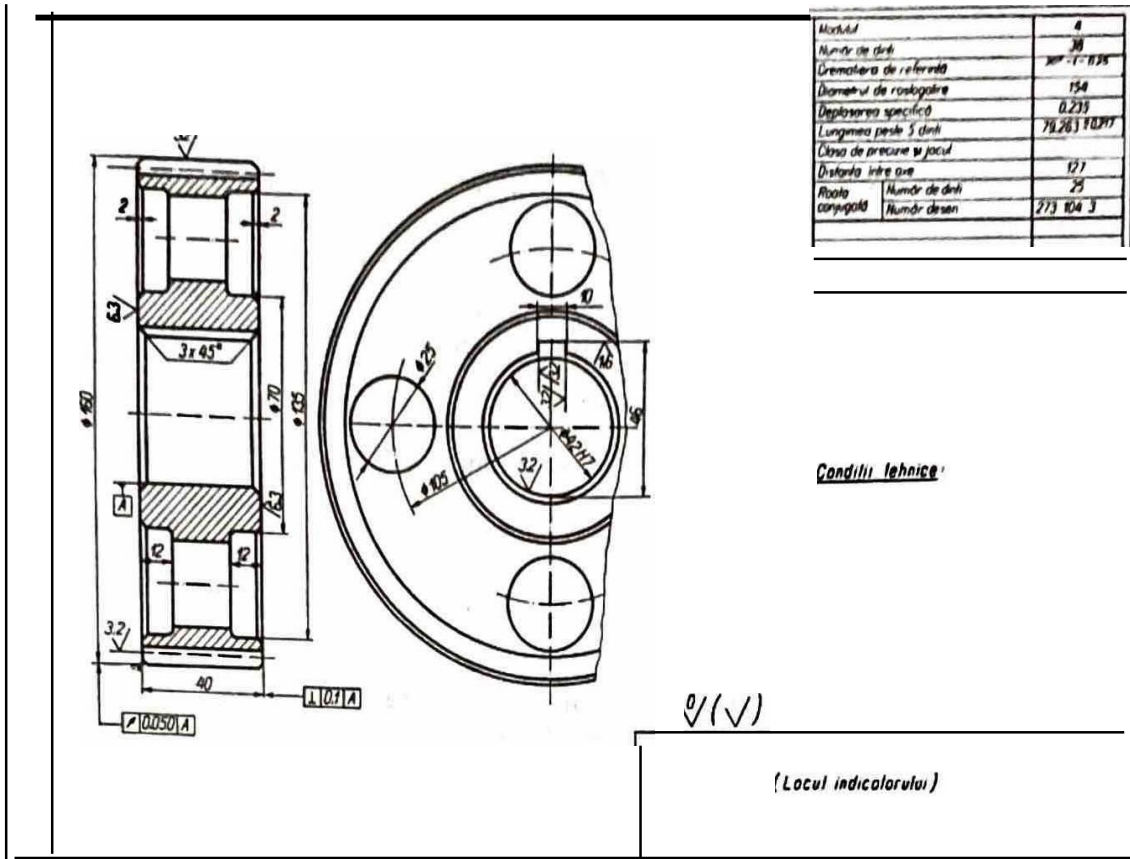


Fig. 2.23 Reprczntarea in desen de executie a unei rofi cilindrice cu dinti drepti

Elementele danturii unei roti dintate cilindrice cu dintiinclinati sereprezinta cain figura 2.24.

Larotile dintate cu dinti inclinati sauin V, inclinarea danturii se indicain tabelul elementelor caracte-ristice ale danturii, cain figura 2.24.

in desenul de executie al unei roti dintate cu dantura inclinata nu se reprezinta inclinarea acesteia.

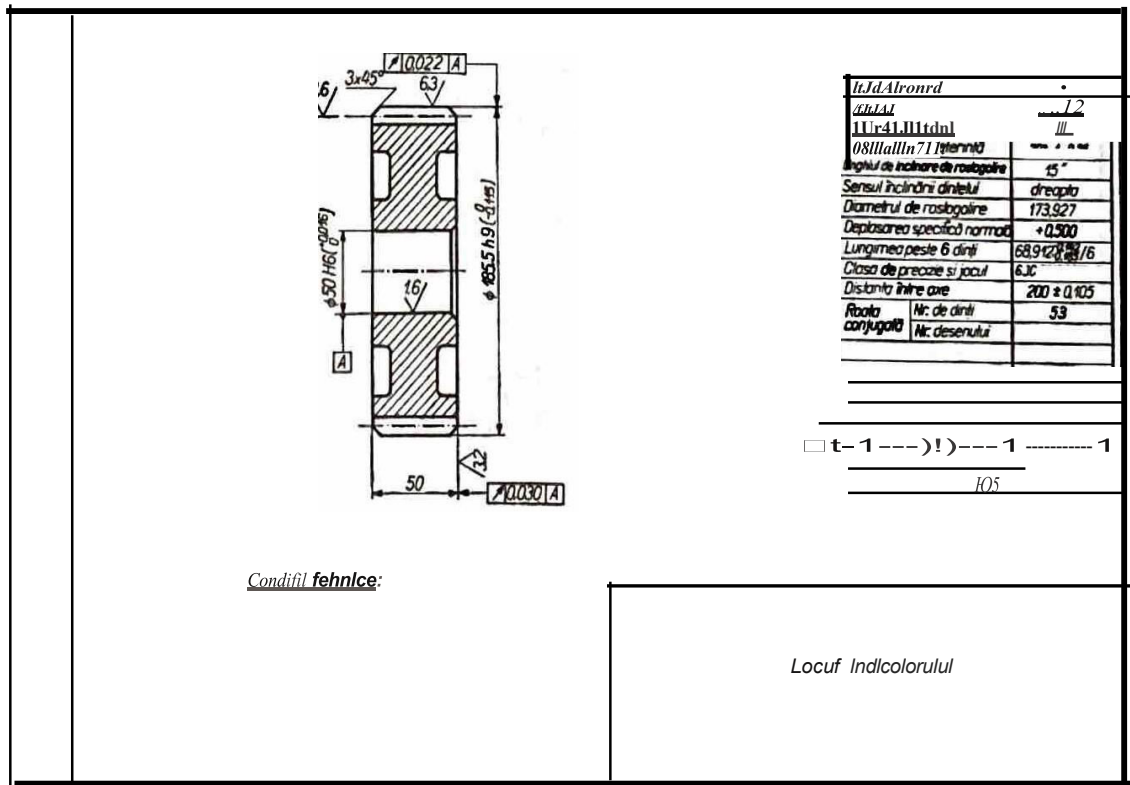


Fig.2.24 Reprczntarea in desen de executie a unei rofi cilindrice cu dinti inclinati

Repre:, entarea rO(i/01· dill(ate co11ice (fig. 2.25). Modul de indicare a elementelor danturii pe desenele de executie arotilor dintate conice cu dinti drepti \diamond inclinati este stabllit prin standarde.

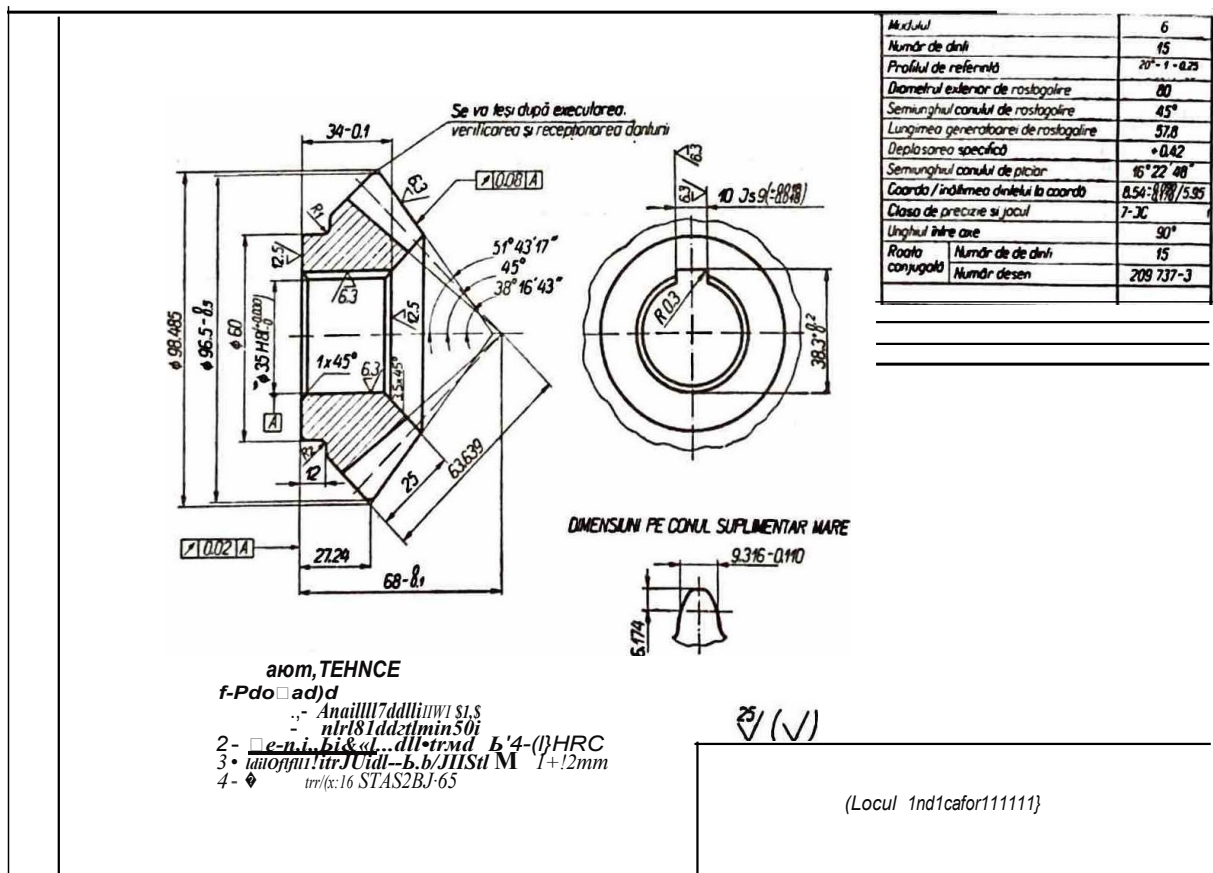
Pe desenele de executie arotilor dintate conice se indica elementele de bW necesare pentru prelucrare \diamond i control.

Elementele constructive ale rotii sunt inscrise intr-un tabel a \diamond ezat in coltul din dreapta sus al formatu- lui, tabel asemAnator celui din figura 2.22.

Elementele indicate pe desenul de executie aunei rofi dintate conice sunt urmatoarele:

- diametrul de cap (valoarea nominala \diamond i abaterile limita);
- latimea danturii (pe generatoarea conului de rostogolire);
- semiunghiul conului de cap;
- semiunghiul conului suplimentar exterior;
- diametrul alezajului (valoarea nominala \diamond i abaterile limita);
- distanta de labaza functionala la:
 - varful conului de rostogolire;
 - cercul de rostogolire;
 - cercul maxim al conului de cap;
 - cercul minim al conului de cap;
- tolerantele de pozitie \diamond i suprafata de referinta in raport cu care acestea sunt indicate;
- raza sau te \diamond ituramuchiei corespunzatoare cercului de cap;
- rugozitatea suprafetei flancurilor dintilor (inscrisaconventionalpe generatoarea conului de rostogolire), a conului de cap, aalezajului rofi \diamond i a suprafetei frontale care serve \diamond te ca bW functionala.

Desenul de executie al unei roti dintate conice cu dinti drepti este prezentat in figura 2.25.



•Fig.2.25 Desenul de executie a unei rofi dintate conice cu dinti drepti

2.4. Reprezentarea și cotarea roților de curea

La transmiterea indirectă a mișcării, există două elemente:

a) c/LII/I'ufi/ (C II'U(Alfil';

b) f'U'U'.

Elementul de tracțiune poate fi:

- o bandă firă și care se înfășoară pe periferia unor roți;
- o bandă care angrenează cuperiferia roților (transmisie cu curele dinate);
- o bandă fixată la capete de elementele între care transmite mișcarea.

Curea este elementul intermediar flexibil care este înșurubat atât pe roata conducătoare, cât și pe cea condusă.

Transmisia se face datorită frecării care ia naștere între bandă și roți. De aceea se mai numește și transmisie prin aderență.

În figura 2.26 sunt prezentate variante de transmisii prin curea.

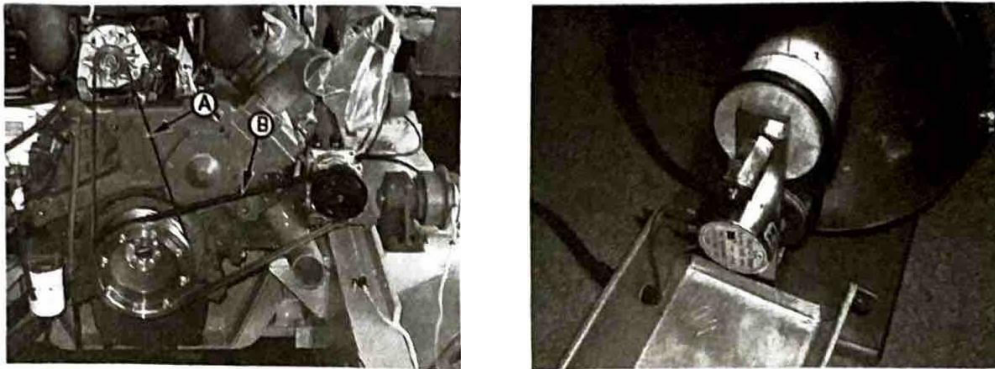


Fig. 2.26 Transmisii prin curea

După forma secțiunii transversale a elementului de tracțiune, acestea pot fi:

- transmisii cu elemente late;
- transmisii cu elemente rotunde;
- transmisii cu elemente trapezoidale.

În figura 2.27 este reprezentat desenul de execuție al unei roți pentru curea plată, iar în figura 2.28 este reprezentată o roată pentru curea trapezoidală.

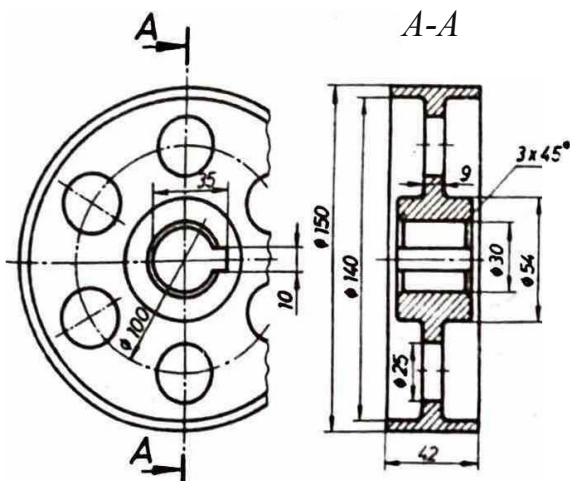


Fig. 2.27 Roată pentru curea plată

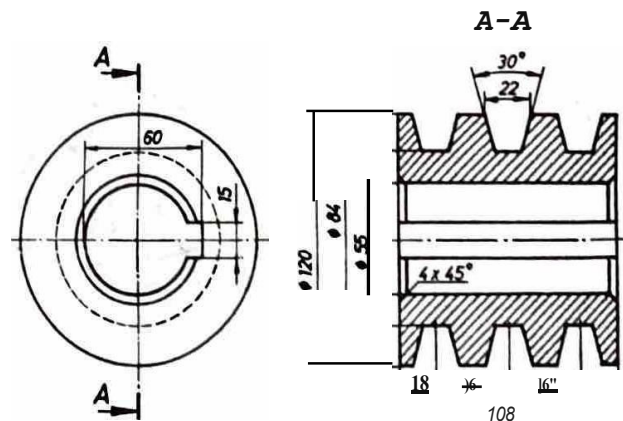


Fig. 2.28 Roată pentru curea trapezoidală

2.5. Reprezentarea și cotarea roilor de lanț

Lanțul este alcătuit dintr-o serie de piese identice, articulate între ele. Elementele lanțului se numesc zale și se confecționează din oțel, alama sau bronz.

Arborii între care se face transmiterea prin lanțuri sunt paraleli, iar mișcarea se transmite prin înfișurarea și angrenarea lanțurilor cu roțile montate pe arbori, care au prelucrată la periferie o dantură specială.

Rotile pentru lanțuri ovale sau dreptunghiulare (fig. 2.29) sunt asemănătoare roților dinate, deosebindu-se prin profilul dintelui și prin lățimea mai redusă.

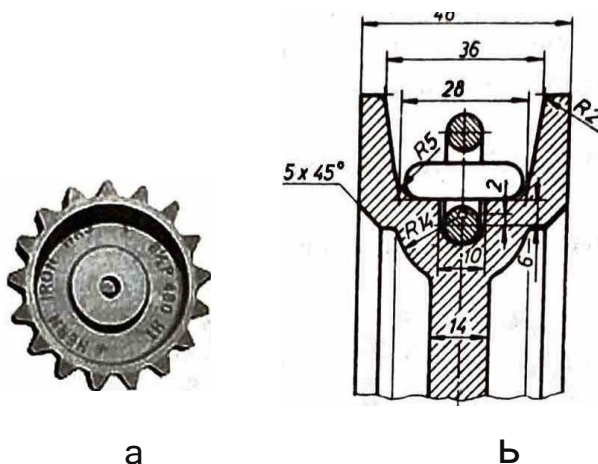


Fig. 2.29 Roată pentru lanț cu zale calibrate

a- roata de lanț; b- reprezentarea în desen de execuție a unei roți pentru lanț cu zale calibrate

Rotile pentru lanțurile articulate au la periferie dinți care patrund în spațiile dintre placute (fig. 2.30.). Pentru a ușura angrenarea, flancurile dinților sunt arcuri de cerc cu diametrul mai mic decât diametrul bolțurilor.

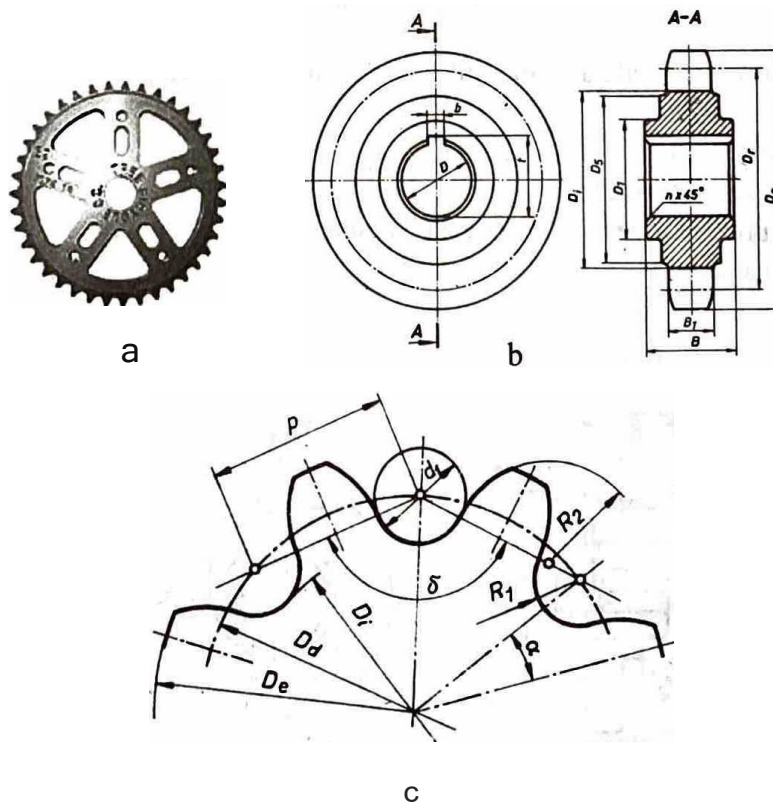


Fig. 2.30 Roată pentru lanț cu eclise

a- roata de lanț; b- reprezentarea în desen de execuție a unei roți pentru lanț cu zale calibrate; c- trasarea profilului.

2.6. Reprezentarea, cotarea și notarea cuplajelor

Cuplajele realizează legătura între doi arbori ai unui lanț cinematic, în scopul transmiterii mișcării de rotație și a momentului de torsiune.

Cuplaje mecanice permanente

Cuplajele mecanice permanente fixe realizează asamblarea permanentă, rigidă, a arborilor coaxiali a căror abateri maxime admisibile de la coaxialitate sunt de 0,002-0,05 mm.

Cuplajele cu manșon monoc (fig. 2.31) sunt formate din bucșă 1, montată pe capetele arborilor prin intermediul tăfeturilor crestate 2.

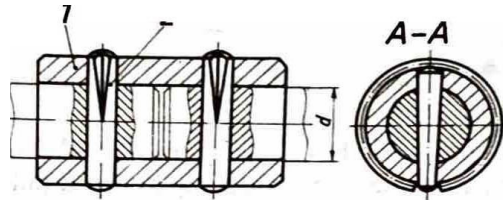


Fig. 2.31 Cuplaje cu manșon monoc

Cuplajele cu flanșe transmit momentul de torsiune prin:

- tăfeturile de rixare, solicitate la forfecare, în cazul montării fără joc a acestora (fig. 2.32);
- prin frecarea dintre flanșe, în cazul montării cu joc a tăfeturilor de rixare (fig. 2.33).

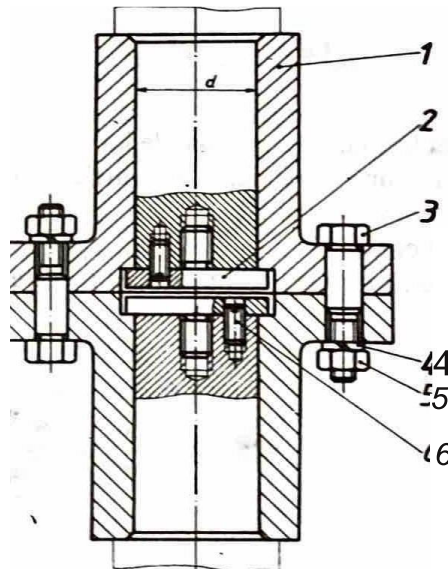
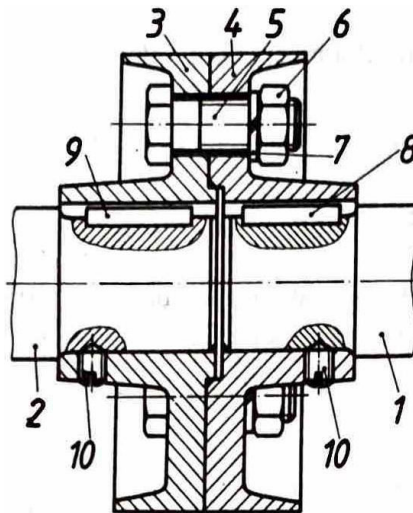


Fig. 2.32 Cuplaje cu flanșe cu tăfeturile solicitate la forfecare

Cuplajul cu flanșe, pentru poziție verticală de montaj (fig. 2.3.), se compune din flanșele 1, rixate prin intermediul tăfeturilor 2 (montate fără joc în gaurile de prindere), piulițelor 3 și șuruburilor 4. Poziționarea arborilor este limitată cu șuruburile de fixare 5, asigurate cu tăfeturile 6.



1-fig.2.33 Cuplaje cu flanșe cu șuruburi montate cu joc

La cuplajul cu flanșe din figura 1 (1 și 2 - arbori, 4 - flanșă), fixarea se face prin intermediul șuruburilor 5 (montate cu joc în găurile de prindere), piulițelor 6 și a aiștelor Grower 7, centrarea cuplajului fiind asigurată de pragul de centrare din flanșă 3. Pentru siguranța se prevăd penele paralele 8 și 9 și știfturile 10.

TEME ȘI TESTE RECAPITULATIVE



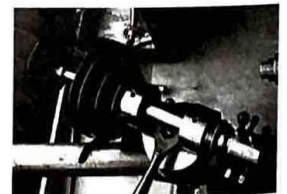
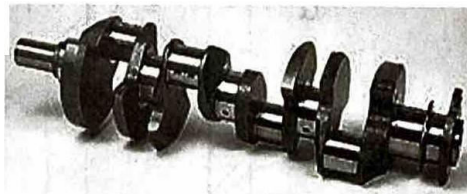
Reprezentarea și cotarea arborilor și osiilor

Răspundeți prin adevărat sau fals la următoarele întrebări:

- La reprezentarea în desenul tehnic a elementelor principale ale arborilor, dimensiunile capetelor de arbori, a fusurilor și agulerelor fixe sunt standardizate.
- Capetele de arbori au formă conică.
- Pentru capetele de arbore conice scurte reprezentarea nu este identică cu cea pentru capetele de arbori lungi.
- Canalele de pană se reprezintă prin ruptură în vedere.

Identificați arborii din figura 1.

Fig. 1



Pe o foaie de desen format A4 reprezentați nitul din figura 2, respectând dimensiunile unui arbore măsurat în atelier.



Reprezentarea și cotarea lagarelor de alunecare și cu rostogolire

Răspundeți prin adevărat sau fals la următoarele întrebări:

- În lagărele cu alunecare se dezvoltă foarte de frecare de rostogolire.
- La lagărele de alunecare, fusul arborelui se rezemă direct pe suprafața interioară a lagărului.
- Carcasa lagărului de alunecare cu capete se execută din bronz.
- Cotarea și reprezentarea buștelor se face ținând cont de regulile de cotare pentru piese cilindrice.
- Organul principal al lagărului cu rostogolire este rulmentul.

Identificați tipurile de lagăre din figura 3.

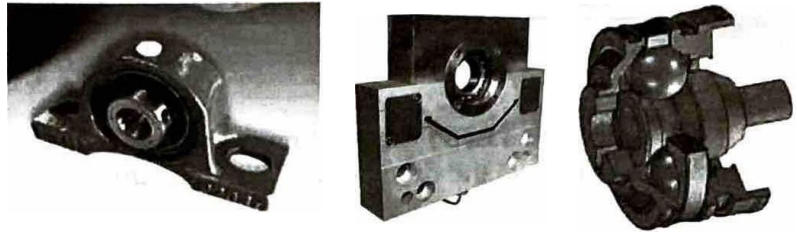


Fig. 3

Pe o foaie de desen format A4 reprezentați nitul din figura 4, respectând dimensiunile din standardele în vigoare.



Fig. 4



Reprezentarea și cotarea roților dinate

Răspundeți prin adevărat sau fals la următoarele întrebări:

- Butucul este partea roții dinate care se fixează pe arbore.
- Pe desenele de execuție ale roților dinate cilindrice se indică elementele de bază necesare pentru prelucrarea și controlul danturii.
- Generatoarele suprafețelor capetelor dinților se reprezintă cu o linie continuă subțire.
- Diametrul de rostogolire se reprezintă cu linie-punct subțire.

Identificați tipurile de roți din figura 5.



a



b



c

Fig. 5

Pe o foaie de desen format A4 reprezentați roata din figura 6.



Fig. 6



Reprezentarea și cotarea roților de curea

Pe o foaie de desen format A4 reprezentați roata de curea din figura 7, respectând dimensiunile din standardele în vigoare.

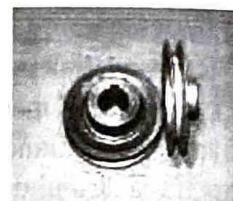


Fig. 7



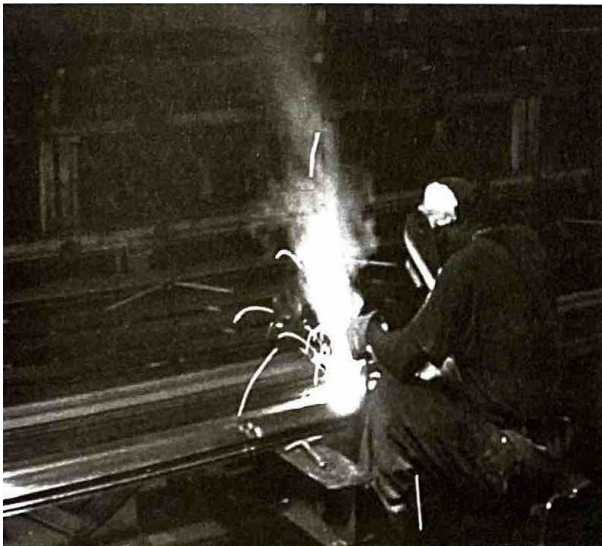
Reprezentarea și cotarea roților de lanț

Pe o foaie de desen format A4 reprezentați roata de lanț din figura 8, respectând dimensiunile din standardele în vigoare.



Fig. 8

REPREZENTAREA ȘI COTAREA
ASAMBLĂRII: OR
NEDEMONTABILE



- Nituri # asamblări nituite
 - Asamblări sudate
 - Asamblări prin lipire
- Determinarea # reprezentarea desfiloraturilor suprafețelor pieselor













3.1. Reprezentarea, cota și notația niturilor și asamblirilor nituite

Reprezentarea obținută a niturilor se face prin două proiecții, considerând nitul în poziția finală, după batere. Se recomandă ca reprezentarea în vedere în plan orizontal capul nitului să fie îndepărtat; prin secționarea transversală a tijei nitului. Reprezentarea în planul vertical se face utilizând traseul de secționare care trece prin axa nitului, nitul fiind astfel secționat longitudinal și deci nelămurându-se.

În tabelul 3.1 se prezintă îmbinări nituite în reprezentare obișnuită și prin simboluri.

Asambliri nituite

Tabelul 3.1

Nr. crt.	Denumirea asamblirii nituite	Reprezentarea obișnuită	Reprezentarea prin simboluri
1	Nituire cu nit cu ambele capete semirotunde		
2	Nituire cu nit cu ambele capete semiînecate		
3	Nituire cu nit cu capul de jos semiînecat		
4	Nituire cu nit cu capul de sus semiînecat		
5	Nituri batute pe antier în gauri efectuate anterior (în uzina)		
6	Nituri ale caror gauri și batere se efectuează pe antier		

Îmbinarea unor profile sau table se poate face prin suprapunere sau cap la cap, cu ajutorul ecliselor. Niturile pot avea poziția relativă față în față sau în zig-zag pe unul sau mai multe randuri.

La niturile prin suprapunere, marginile virolelor sunt direct suprapuse, apoi cusute prin unul, două sau trei rânduri de nituri (fig. 3.1).

La niturile cu eclise (denumite și nituri cu placi de acoperire) marginile virolelor se ating cap la cap, iar peste ele se așază o eclisa (fașie de tablă confecționată din același material), de o parte și de

cealaltă a capetelor, asamblarea încheindu-se cu două cusături (fiecare cu unul; două sau trei șiruri de nituri). Cusăturile sunt așezate simetric, de ambele părți ale liniei de contact a marginilor libere ale tablelor (fig. 3.2).

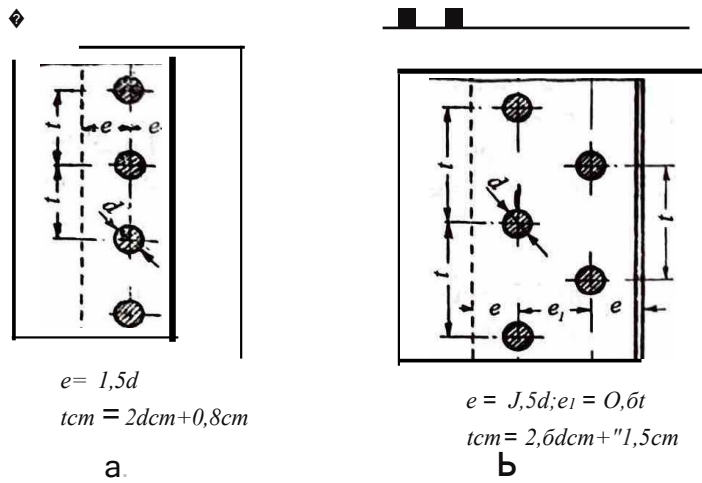


Fig. 3.1 Reprezentarea asamblirilor prin nituire a- cu un rand de nituri; b- cu două randuri de nituri.

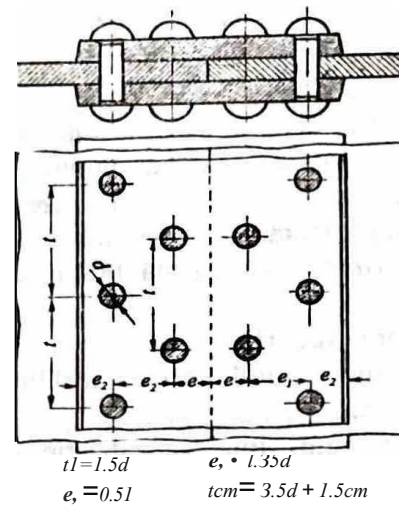


Fig. 3.2 Reprezentarea asamblirilor prin nituire cu două eclise

3.2. Reprezentarea, cotarea și notarea asamblărilor sudate

Sudarea este operația de asamblare nedemontabilă a pieselor metalice de aceeași compoziție sau de compoziții apropiate, utilizând încălzirea locală, presiunea sau ambele procedee, cu sau fără folosirea unui metal de adăos similar cu cel al pieselor de asamblat. Ca procedee de sudare se folosesc:

- sudarea prin topire;
- sudarea prin presiune.

Elementele care trebuie să fie îmbinate prin sudură, în mod curent sunt profile sau table, li se prelucreează niște locașuri numite rosturi, astfel încât să se permită umplerea acestora cu cordoșul de sudură respectiv.

Clasificarea sudurilor în construcții metalice este prezentată în tabelul 3.2.

Clasificarea sudurilor

Tabelul 3.2

Nr.crt	Criteriul de clasificare	Tipul sudurii
1	Dupa forma geometrica a rosturilor	suduri cao la cao ne toata sectiunea
		suduri frontale
		suduri in colt
		suduri cu margini suuraouse
		suduri in eaura
		suduri orin uuncte tooite
2	Dupa forma suprafetei exterioare a cusaturii	suduri in trei table
		suduri olane
		suduriconvexe
3	Dupa continuitate	suduriconcave
		sudura continuii
		sudura intreruotii

În desenele de ansamblare cuprind elemente sudate (precum recipient, cazane, grinzi etc.), asamblările sudate se poziționează ca o singură piesă.

În desenele care conțin detalii de execuție sudurile se pot reprezenta detaliat sau schematic.

Reprezentarea detaliată a sudurii se vede în vedere și în secțiune forma rostului și dimensiunile acestuia; această reprezentare este folosită destul de rar.

Reprezentarea schematică a sudurii redă forma și dimensiunile rostului, utilizându-se notații simbolice și convenționale.

Sudurile se reprezintă detaliat atunci când scara de reprezentare a desenului o permite; altfel, atât rosturile de sudură cât și sudura propriu-zisă se reprezintă schematic.

În tabelele 3.3 și 3.4 sunt reprezentate sudurile și simbolizarea lor.

La reprezentarea schematică, locul unde se efectuează sudura este indicat cu ajutorul unei linii de indicație terminată cu săgeată; bratul acestei linii de indicație s-a trasat paralel cu linia cusăturii sau cu baza desenului.

Notarea sudurii se face:

- deasupra bratului orizontal al liniei de indicație, când fața cusăturii se află pe aceeași parte cu săgeata indicatoare;

- sub bratul liniei de indicație, dacă fața cusăturii se află pe partea opusă celei pe care se află săgeata;

Simbolizarea sudurilor

Tabelul 3.3

Nr. crt.	Denumirea sudurii	Forma rostului și a cusăturii (reprezentare)	Simbol
1	Sudură în 1 a- cap la cap; b- frontală		11
2	Sudură în V a- cap la cap; b- frontală		V
3	Sudură în 1/2V a- cap la cap; b- în colț		V
4	Sudură în Y (cap la cap)		y
5	Sudură în 1/2Y a- cap la cap; b- în colț		y
6	Sudură în U (cap la cap)		y
7	Sudură în 1/2U a- cap la cap; b- în colț		μ
8	Sudură în L a- cu margini suprapuse; b- în colț		b.

Notarea sudurii pe desen se face cu:

- simbolul sudurii, care indică simplificat forma rostului trasat cu linie continuă de aceeași grosime ca a scrierii utilizate pe desen, lipit pe bratul liniei de indicație, cu o înălțime de 1,5 ori mai mare decât înălțimea nominală a cifrelor de cotă;

- dimensiunile rostului, ca o indicație suplimentară necesară la efectuarea sudurii.

Simbolul suplimentar al sudurilor prin topire

Tabelul 3.4

Nr. crt.	Simbolul suplimentar	Exemplu de folosire	Semnificatia simbolului
1	—	◆	Indicã forma suprafeței exterioare a cusăturii fără prelucrare plană
2	V	F	Indicã forma suprafeței exterioare a cusăturii fără prelucrare concavă
3	◆	<)	Indicã forma suprafeței exterioare a cusăturii fără prelucrare convexă
4	.-J	10	La sudurile în l se indicã marginea prelucrată
5	--I-	k	Indicã execuția sudurii lamontaj

Cusături/bilat<le/ese reprezintă ◆ și se notează cu două suduri obținute, unilaterale, dispuse pe ambele părți ale îmbinării. Simbolul sudurii bilaterale rezultă din asocierea celor două simboluri ale sudurilor unilaterale. Notarea cusăturii se face pentru fiecare față separat, deasupra și dedesubtul liniei de indicație.

Pentru cusăturile bilaterale simetrice se înscriu dimensiunile pentru o singură parte a asamblării, așa cum se arată în figurile respective din tabelul 3.4.

Cusăturile continue se reprezintă ◆ și se notează întocmai ca și cusăturile continue, cu următoarele modificări:

- la cusăturile întrerupte bilaterale simetrice se notează lungimea cusăturii continue cu l și distanța dintre două cusături cu e (e este pasul cusăturii);
- la cusăturile bilaterale dispuse în zig-zag, se introduce semnul Z.

Reprezentarea și notarea sudurilor

Tabelul 3.5

Nr. crt.	Denumirea sudurii	Reprezentarea detaliată a sudurii	Reprezentarea schematică a sudurii
1	Sudurii în l cap la cap		
2	Sudurii în V cap la cap		
3	Sudurii în Y cap la cap		

Tabelul 3.5 - continuare

Nr. crt.	Denumirea sudurii	Reprezentarea detaliată a sudurii	Reprezentarea schematică a sudurii
4	Sudură în U cap la cap		
5	Sudură în L de colț		
6	Sudură prin puncte topite la table		
7	Sudură bilaterală în Y		
8	Sudură de colț bilaterală		
9	Sudură de colț bilaterală, simetrică		
10	Sudură întreruptă, în zig-zag		

3.3. Reprezentarea, notarea și cotarea asamblărilor prin lipire

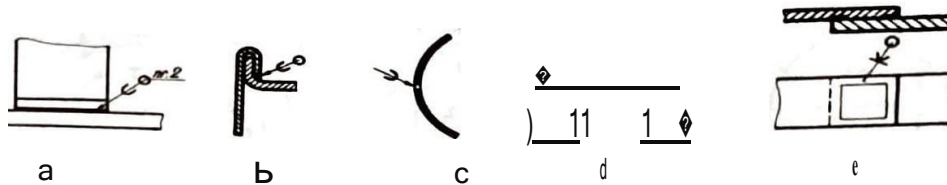
Reprezentarea și notarea convențională a asamblărilor obținute prin lipire se face convențional, conform standardelor în vigoare. Pentru notarea asamblărilor lipite, se utilizează simbolul din figura 3.3.



Fig.3.3 Notarea asamblării prin lipire

Jm/Jinunle l' in 111111 se reprezintă:

- printr-o linie continuă, de grosime dublă față de linia groasă utilizată pe desenul de execuție, prin înnegrirea spațiului respectiv (fig. 3.4., a);
- prin spații libere de 1-2 mm, când piesele care se assemblează sunt reprezentate în negru (fig. 3.4., b);
- dacă locul de îmbinare este ascuns vederii, acesta nu se reprezintă (vederea din fig. 3.4.: c);
- când lipirea (fig. 3.4., d) se face pe porțiuni limitate, porțiunea respectivă se reprezintă prin linie groasă dublă;
- simbolurile se amplasează simetric față de baza orientată spre îmbinare, pe o linie de indicație trasă înclinată, cu linie continuă subțire, terminată printr-o săgeată sprijinită direct pe îmbinare (fig. 3.4., a, d) sau printr-un punct, pe suprafața îmbinării ascunse vederii (fig. 3.4., e).



1-ii.:3A Notarea asamblării prin lipire

3.4. Determinarea și reprezentarea desfășuratelor suprafețelor pieselor

În cazul unei piese de tip cazan, reprezentarea intersecțiilor dintre diferitele părți componente (corpuri geometrice simple) se face conform reprezentării din figura 3.5. Intersecția dintre cilindru H și calota sferică E este o linie curbă în proiectie verticală; intersecțiile dintre cilindrii C și A și cilindrii B și A sunt arce de hiperbolă în proiectie verticală; intersecția dintre trunchiul de con D și cilindru A este formată din două arce de hiperbolă în proiectie verticală și o curbă închisă în proiectie orizontală; intersecția dintre calota sferică F și cilindru G este o linie dreaptă, atât în proiectie verticală, cât și în proiectie orizontală; intersecțiile dintre calotele sferice E și F și cilindru A sunt linii drepte, atât în proiectie verticală, cât și în proiectie orizontală.

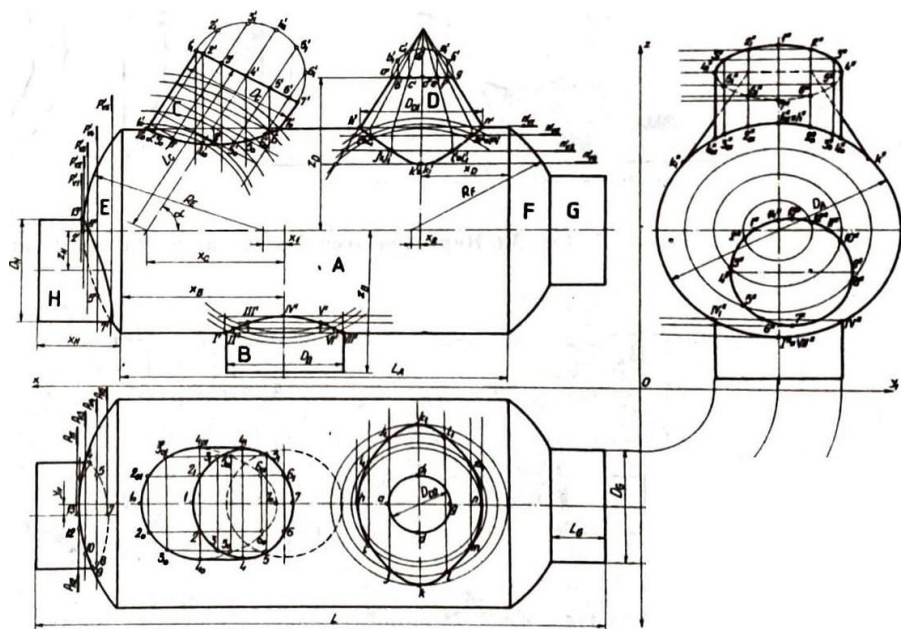


Fig. J. Reprezentarea intersecțiilor dintre profilele componente ale unui cazan

Desfășurăturile părților componente ale cazanului considerat sunt:

- desfășurătura A^* a cilindrii A este un dreptunghi (fig. 3.6, a) de laturi L_0 , care este în adevărată măsură atât în proiectie verticală, cât și în proiectie orizontală, și l_{rDA} (DA apăsând în adevărată măsură în proiectie laterală).

TEME 1 TESTE RECAPITULATIVE



Reprezentarea, cotarea și notarea asamblirilor nituite

Raspundeti prin adevarat sau fals la urmatoarele intrebari:

- Reprezentarea obișnuită a nituirii se face prin două proiectii, considerând nitul în poziția finală, după bătăre.
- La reprezentarea în vedere în plan orizontal a asamblărilor nituite, capul niturilor se reprezintă în vedere.
- îmbinarea unor profile sau table se poate face numai prin suprapunere.
- Eclisa este o fâșie de tablă confecționată din același material sau din material diferit de cel al tablelor care se assemblează.

Identificați asamblările din figura 1:

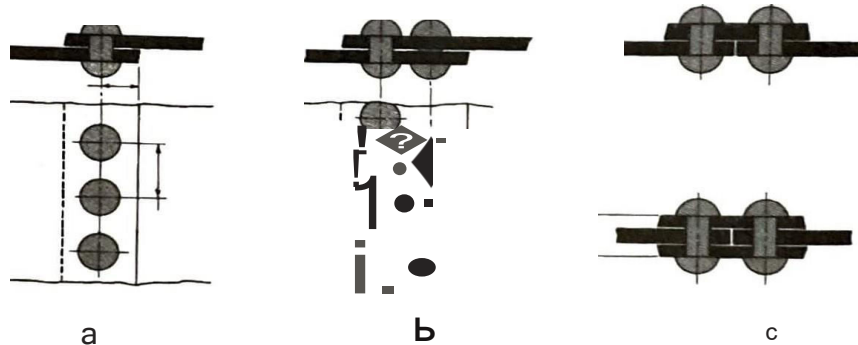


Fig. 1

Pe o foaie de desen format A4 reprezentați asamblarea nituită din figura 2.



Fig. 2



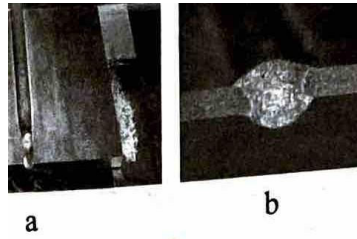
Reprezentarea, cotarea și notarea asamblărilor sudate

1

Raspundeti prin adevarat sau fals la urmatoarele intrebari:

- Reprezentarea detaliată a sudurii redă în vedere și în secțiune forma rostului și dimensiunile lui.
- Reprezentarea schematică a sudurii redă forma și dimensiunile rostului, utilizându-se notații simbolice și convenționale.
- Sudurile nu se reprezintă detaliat, chiar și atunci când scara de reprezentare a desenului o permite.
- La reprezentarea schematică, locul unde se efectuează sudura se înruca cu ajutorul unei linii de indicație terminată cu săgeată.

Identificafi asamblirile din figura 3:



a

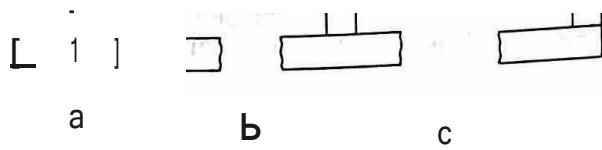
b

a

b

Fig. 3

Pe ^o foaie de desen format A4 reprezentafi sudurilenecesare pentru imblnarea tablelor din fig1



a

b

c

d

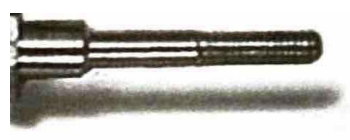
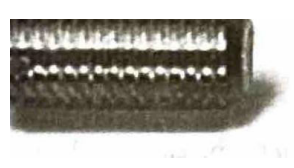
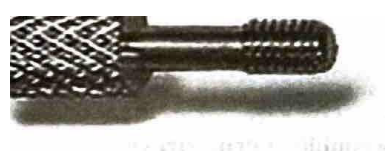


Fig.4

TEMA

4

REPREZENTAREA ȘI COTAREA ASAMBLARILOR DEMONTABILE



Reprezentarea, cotarea și notarea
asamblarilor prin filet

- Suruburi
- Piulițe
- Saibe
- Stifturi

Reprezentarea, cotarea și notarea
asamblarilor prin pene și caneluri

4.1. Reprezentarea, cotarea și notarea asamblirilor prin filet și organe de asamblare specifice (șuruburi, piulițe, fașe, tifturi)

Asamblările filetate (fig. 4.1) sunt asamblări demontabile, folosite frecvent la realizarea majorității subansamblurilor și ansamblurilor mașinilor și utilajelor moderne.

Aceste asamblări se realizează cu ajutorul unor piese filetate la exterior (șuruburi, prezoane), care patrund în piese filetate pe interior (piulițe). Pentru a se asigura o suprafață de sprijin cât mai mare între piulița și piesa, se introduce o fașă, iar pentru asigurarea împotriva autodesurubării, se montează piese auxiliare (fașă de siguranță, cui spintecat etc.)

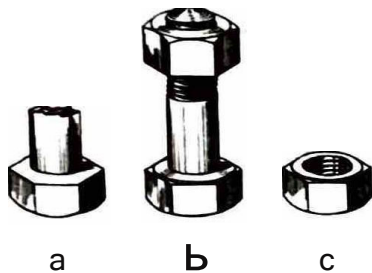


Fig. 4.1 Asamblare prin șurub și piuliță
a - șurub; b - ansamblu; c - piuliță.

Asamblarea prin filet se reprezintă în desen conform cu prevederile din standarde. Prin standard se stabilește ca filetul exterior să acopere întotdeauna filetul interior, adică în poziția înșurubată se reprezintă numai filetul exterior (fig. 4.2). Șurubul se reprezintă în vedere, pentru că este o piesă plină.

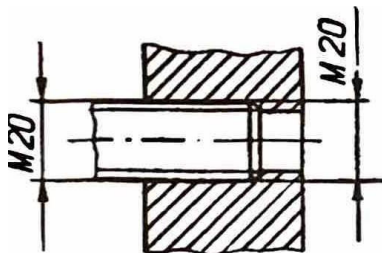


Fig. 4.2 Reprezentarea asamblării prin filet cu tije pline

Dacă sunt două piese tubulare filetate (fig. 4.3) asamblarea se face la fel, cu deosebirea că ambele piese se reprezintă în secțiune.

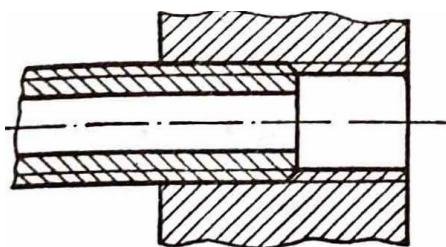


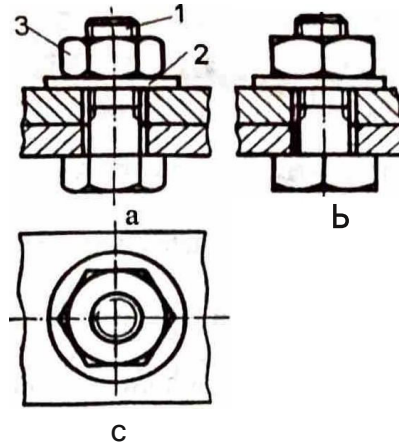
Fig. 4.3 Reprezentarea asamblării prin filet cu tije tubulare

În reprezentarea convențională, o asamblare cu șurub, fașă și piuliță arată ca în figura 4.4.

Șurubul, fașa și piulița se reprezintă în vedere, iar piesele care sunt asamblate, în secțiune.

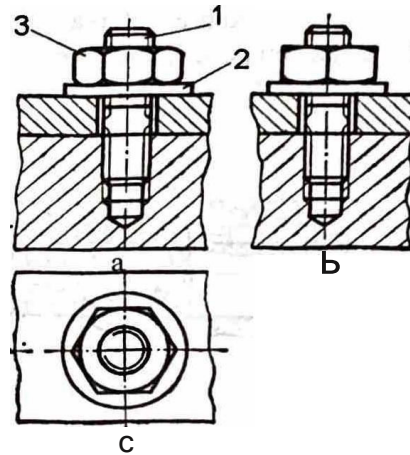
Diametrul șurubului (d) este mai mic decât diametrul găurii (d_1) prin care trece în asamblare. Șuruburile cu cap hexagonal și piulițele hexagonale se reprezintă în poziție tipizată. Ele sunt astfel poziționate față de planurile de proiecție, încât în proiecția principală capul șurubului și piulița să apară cu trei fețe ale prisme hexagonale.

Fig. 4.4.Reprezentarea asamblirii cu ,urub (1),
JaiBI (2) ,i pluIII hexagonali (3)



Reprezentarea conventionala a unei asamblari cu prezon, aiba i piuIIa hexagonala este redata in figura 4.5. La aceasta asamblare prezonul este inurubat in gaura filetata infundata pana la limita utili a filetului, iar in cealalta parte se inurubeaza piuIIa, dupa ce in prealabil s-a montat piesa ce urmeaza a fi asamblata. La reprezentarea asamblarii cuprezon se aplica acelea i reguli de reprezentare ca /a asamb/area cu urub i piuIIa.

Fig. 4.5.Reprezentarea asamblirii cu prezon (1),
JaiBI (2) Ji piuIII hexagonali (3)



Reprezentarea unei asamblari cu urub cu cap cilindric crestas este aratata in figura 4.6, iar in figura 4.7 este reprezentata o asamblare cu urub cu cap inecat crestas.

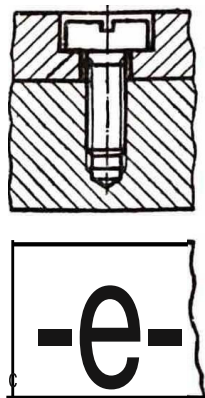


Fig. 4.6 Reprezentarea asamblirii firu piulifi
folosind ,urub cu cap cilindric crestas

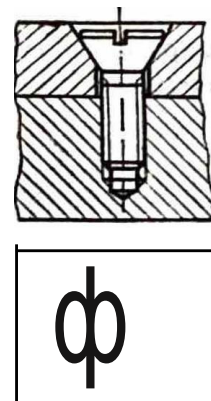


Fig. 4.7 Reprezentarea asamblirii firu piu-
III folosind ,urub cu cap inecat crestas

4.2. Reprezentarea, cotarea și notarea asamblirilor prin pene și canale

4.2.1. Reprezentarea, cotarea și notarea asamblirilor prin pene

În poziția de montare, penele au axa geometrică longitudinală paralelă cu axa geometrică comună a pieselor asamblate.

Asamblirile cu pene longitudinale se clasifică după modul de transmitere a momentului de torsiune, și anume:

- îmbinări cu strângere - se folosesc pene cu înclinarea de 1 : 100 a suprafeței superioare. Aceste tipuri de îmbinări asigură transmiterea momentelor de torsiune, fără a permite deplasarea longitudinală a butucului rotii pe arbore;

- îmbinări fără strângere - sunt realizate prin utilizarea penelor fără înclinare (paralele sau disc). Aceste îmbinări asigură transmiterea momentelor de torsiune și permit deplasarea longitudinală a butucului rotii pe arbore.

Deoarece fața superioară este înclinată (1 : 100), strângerea se realizează pe fețele inferioară și superioară ale penei între fețele laterale ale penei și peretele canalului pentru a exista joc.

1) *Pene longitudinale*. Reprezentarea și cotarea unei asamblări cu pene înclinate obișnuite este redată în figura 4.8, iar celei cu pene înclinate cu nas, în figura 4.9.

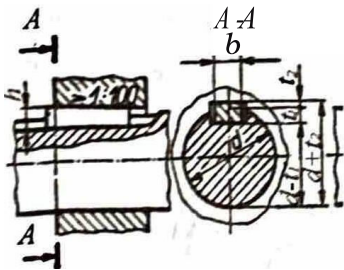


fig. 4.8 Reprezentarea și cotarea asamblării cu pene longitudinale obișnuite

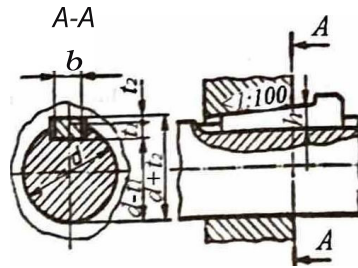


fig. 4.9 Reprezentarea și cotarea asamblării cu pene longitudinale cu nas

La penele înclinate obișnuite de forma B și la penele înclinate cu nas, lungimea canalului pentru pană trebuie să fie de două ori mai mare decât lungimea penei; altfel nu s-ar putea realiza montarea și demontarea asamblării.

La asamblarea cupanului înclinat obișnuit de forma A, canalul de pană din arbore are aceeași formă și dimensiune cu pană respectivă (fig. 4.10).

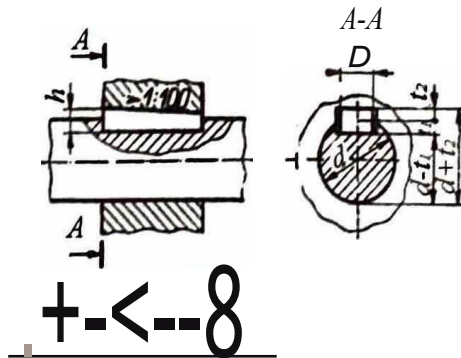


Fig. 4.10 Reprezentarea și notarea asamblării cu pene înclinate de forma A

2) *Pene paralele/c.* Penele paralele sunt caracterizate prin aceea că au fețele longitudinale opuse paralele și sunt montate prin ajustare în canalele din arbore.

Uneori, sunt fixate pe arbore cu ajutorul unor șuruburi. Se folosesc ca mijloc de antrenare, în cazul în care este nevoie ca butucul să se poată deplasa axial pe arbore.

La fundul canalului din butuc există un joc între butucul deplasabil axial și pînă fixată pe arbore.

Reprezentarea și cotarea unei asamblări cupană paralelă (fig. 4.11) se fac conform indicațiilor din standarde.

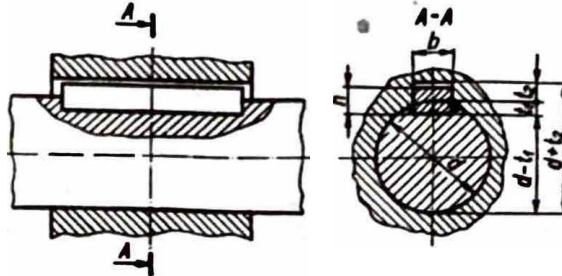


Fig. 4.11 Reprezentarea și notarea asamblării cu pînă paralelă

În figura 4.12 este reprezentată și cotată o asamblare care folosește pînă disc.

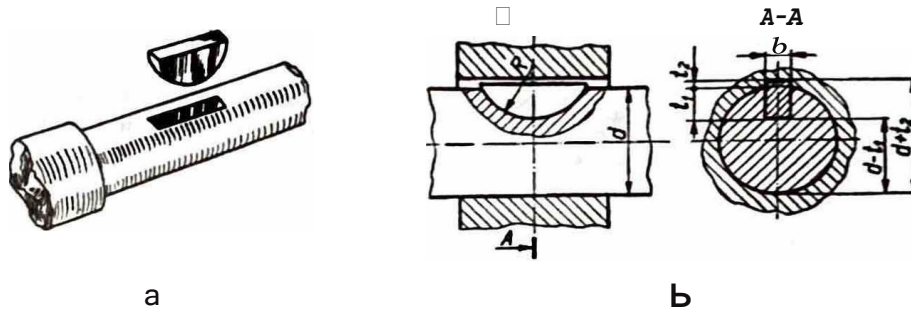


Fig. 4.12 Reprezentarea și notarea asamblării cu pînă disc
a- reprezentare axonometrică; b- reprezentare în desen de execuție.

4.2.2 Reprezentarea, cotarea și notarea asamblărilor prin caneluri

Asamblările cu pene longitudinale sunt înlocuite cu asamblări prin caneluri, atunci când este necesară transmiterea unor momente de torsiune mai mari sau deplasări axiale ale organului montat (roți) pe arbore.

Asamblarea prin caneluri se efectuează cu ajutorul prelucrării speciale a arborelui și butucului, sub formă unor caneluri care se întrepătrund (fig. 4.13).

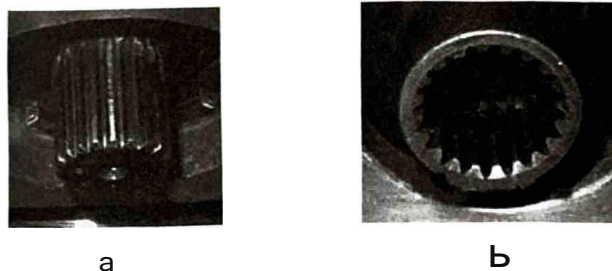


Fig. 4.13 Arbore și butuc canelat
a- arbore; b- butuc.

Canelurile sunt pa...alcle cu rixa geon1et1·ic1icomuna a celor doua piese care se asambleaza (fig. 4.14).

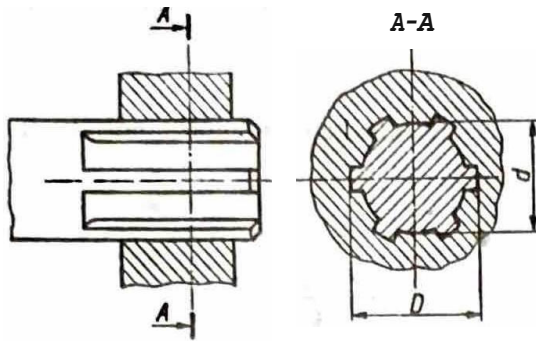


Fig. 4.14 Reprezentarea și notarea asamblării cu caneluri

Reprezentarea asamblărilor prin caneluri se face în secțiune longitudinală (fig. 4.15).

La reprezentare se ține seama de regula convențională prin care proeminentele arborelui acoperă pe cele ale butucului.

Acest lucru înseamnă că în poziția asamblată se reprezintă numai proeminentele arborelui.

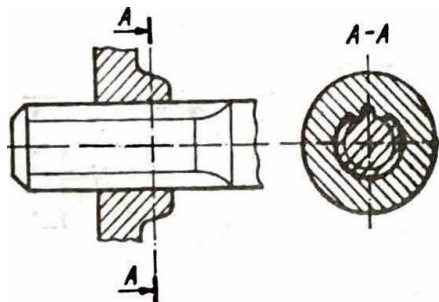


Fig. 4.15 Reprezentarea în secțiune a unei asamblări prin caneluri

TEME ȘI TESTE RECAPITULATIVE



Reprezentarea, cotarea și notarea asamblărilor prin filet și organe de asamblare specifice (uruburi, piulițe, aibe, tifturi)

Răspundeți prin adevărat sau fals la următoarele întrebări:

- Prin standard se stabilește că filetul exterior nu acoperă întotdeauna filetul interior.
- Urubul se reprezintă în vedere, pentru că este o piesă plină.
- Dacă sunt două piese tubulare filetate, asamblarea se face la fel, cu deosebirea că ambele piese se reprezintă în secțiune.
- Asamblarea cu urub, aibă și piuliță se reprezintă în vedere, iar piesele care sunt asamblate, în secțiune.
- La asamblarea cu prezon, acesta este înșurubat în gaura filetată infundată până la limita utilă a filetului.

Identificati asamblarile filetate din figura 1.

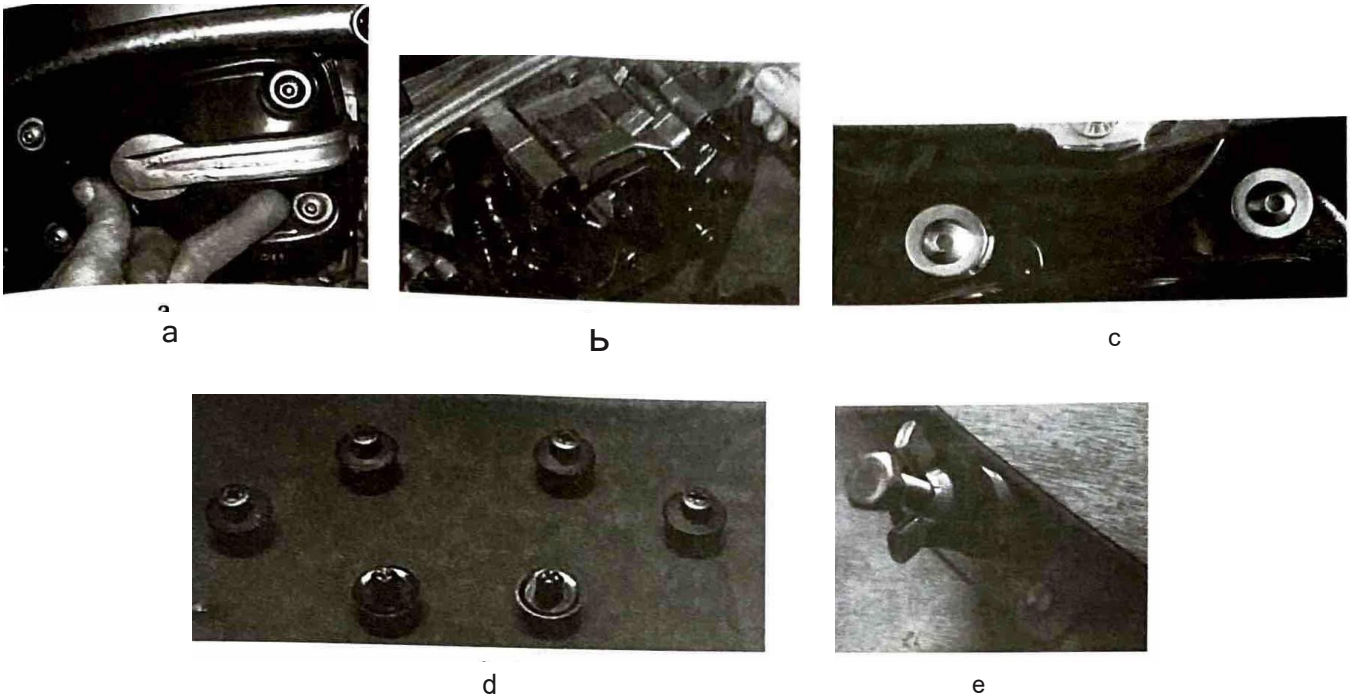


Fig. 1

Pe o foaie de desen format A4 reprezentati asamblarea filetata din figura 2.

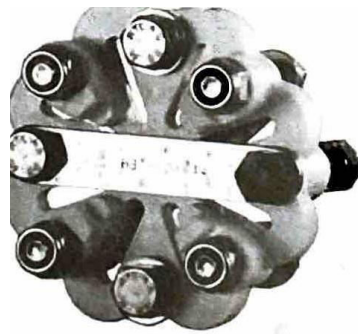


Fig. 2

Pe o foaie de desen format A4 reprezentati asamblarea filetata din figura 3.

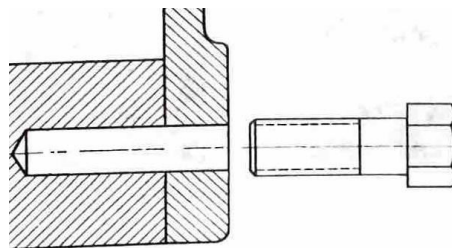


Fig. 3



Reprezentarea, cotarea și notarea asamblărilor prin pene

Răspundeți prin adevărat sau fals la următoarele întrebări:

- a) În poziția de montare, penele au axa geometrică longitudinală perpendiculară pe axa geometrică comună apăsătorilor asamblate.
- b) La penele înclinate obișnuite de formă B, înălțimea penei înclinate cunoscute, lungimea canalului pentru pană este egală cu lungimea penei.
- c) Penele paralele sunt montate prin ajustare în canalele din arbore.
- d) Uneori, penele paralele sunt fixate pe arbore cu ajutorul unor șuruburi.

Identificați asamblările prin pene din figura 4.



Fig. 4

Pe o foaie de desen format A4 completați reprezentarea asamblării din figura 5.

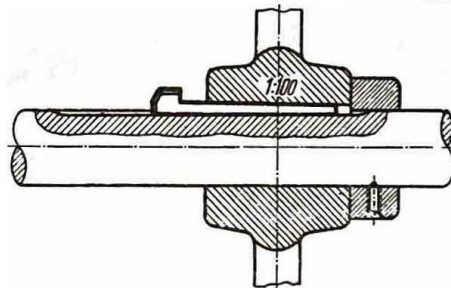


Fig. 5



Reprezentarea, cotarea și notarea asamblărilor prin caneluri

Pe o foaie de desen format A4 reprezentați asamblarea canelată din figura 6.

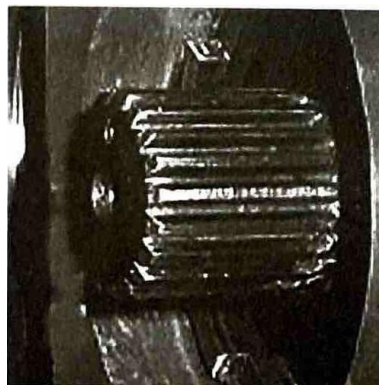
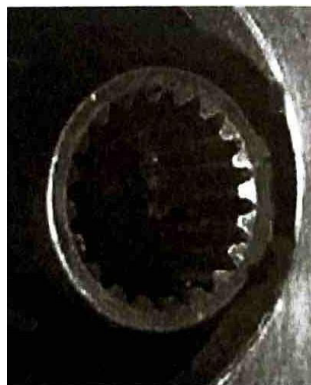
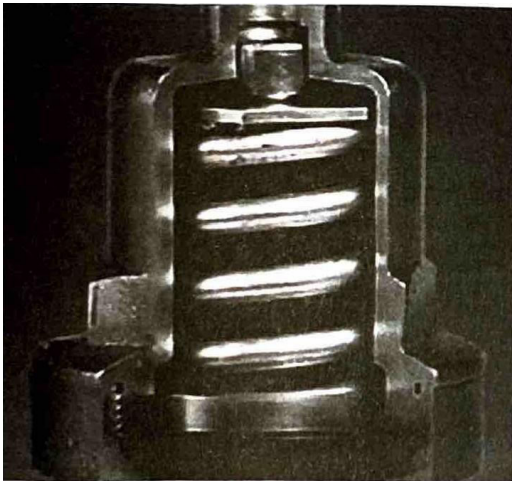


Fig. 6

TEMA

5

**REPREZENTAREA ȘI COTAREA
ASAMBLARILOR CU ARCURI**



Asamblari cu diferite tipuri de arcuri

5. 1. Reprezentarea și cotearea asamblirilor cu diferite tipuri de arcuri

Arcurile elicoidale fac parte dintr-un ansamblu și se reprezintă în desen respectând standardele de reprezentare pentru arcuri, în secțiune cu vedere, în secțiune propriu-zisă sau simbolic.

Este mai des utilizat modul de reprezentare în secțiune cu vedere. În desenul de ansamblu din figura 5.1 este redat, în secțiune și în vedere, un arc elicoidal cilindric de compresiune care acționează la închiderea unui cuplaj.

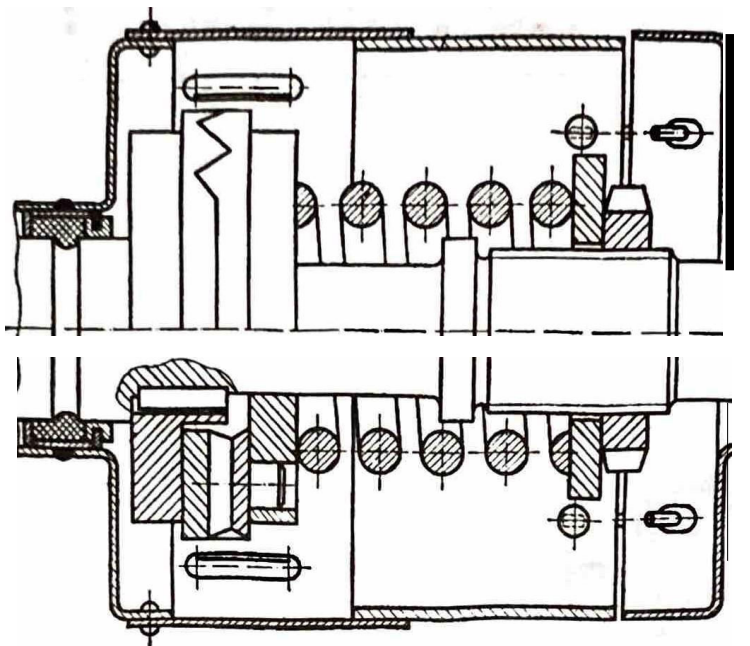


Fig. 5.1 Reprezentarea unei asamblări cu arc elicoidal

Dacă diametrul cercului de secțiune al sarmei este pe desen mai mic de 2 mm, arcul elicoidal (fig. 5.2) se reprezintă prin secțiune propriu-zisă cu cercul de secțiune înnegrit.

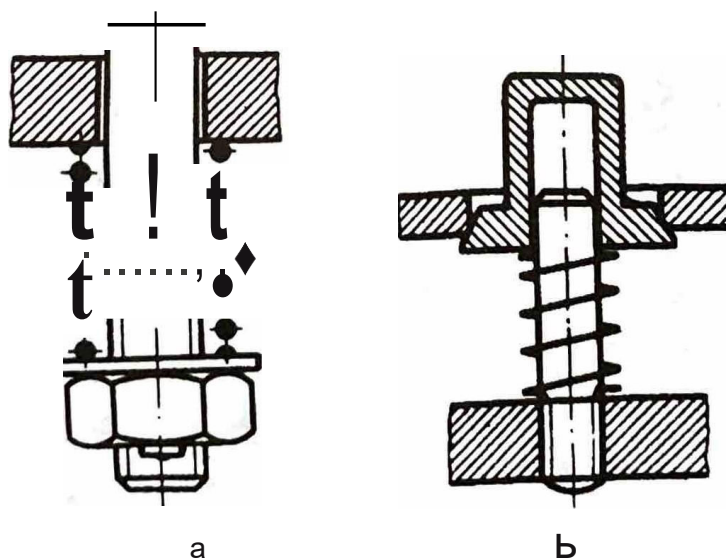


Fig. 5.2 Reprezentarea unei asamblări cu arc elicoidal cu diametrul mai mic de 2 mm
a - reprezentarea în desen de execuție; b - reprezentarea simbolică.

Arcurile elicoidale cilindrice de tracțiune se reprezintă în desenele de ansamblu în vedere.

in figura 5.3 este reprezentat un ansamblu cu arc disc.

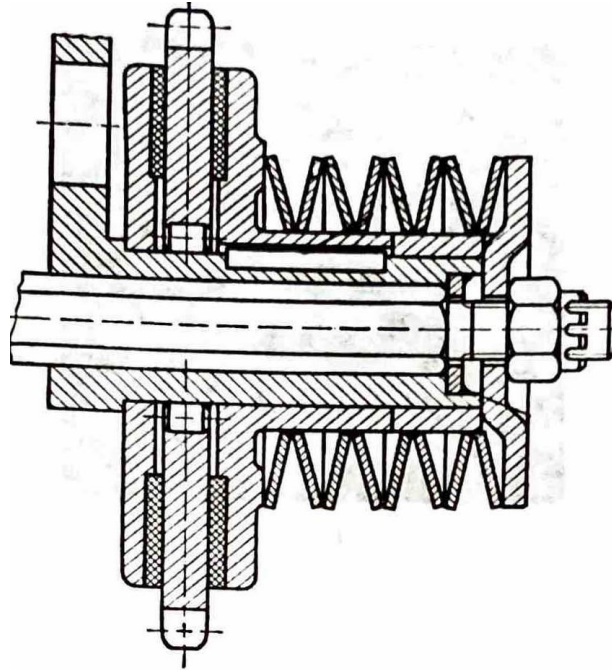


Fig. 5.3 Reprezentarea unei asambliri cu arc disc

TEME ȘI TESTE RECAPITULATIVE



Reprezentarea și cotarea asamblarilor cu diferite tipuri de arcuri

1

Identificati arcurile din figura 1.

6-2



a



b



c

Fig. 1

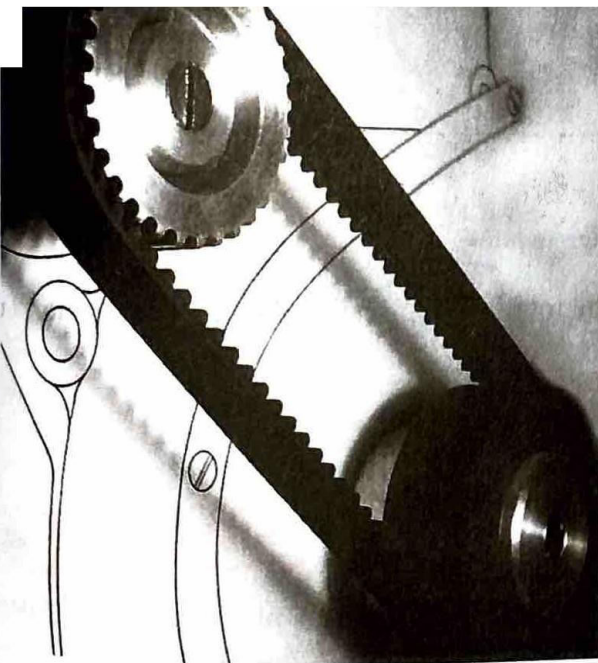
Pe o fonie de desen forn1nt A4 reprezentati nsamb\brea cu arc di11 tigur 2.



TEMA

PREZENTAREA ,1 COTARE
MECANISMELOR PENTRU
TRANSMITEREA MIȘCĂRII
DE ROTAȚIE

6



- *Transmisii prin roți dinfate*
- *Transmisii prin curele*
- *Transmisii prin lanț*
- *Transmisii prin cablu*
- *Transmisii prin roți de fricțiune*

BIW

6.1. Reprezentarea și cotarea transmisiiilor prin roți dințate

Angrenajul este un mecanism format din două roți dințate, fixate pe doi arbori apropiați, astfel încât dinții de pe o roată să patrundă în golurile de pe cealaltă roată, realizând astfel transmiterea continuă a mișcării de rotație și a puterii.

Reprezentarea schemei de funcționare a unui angrenaj este redată în figura 6.1.

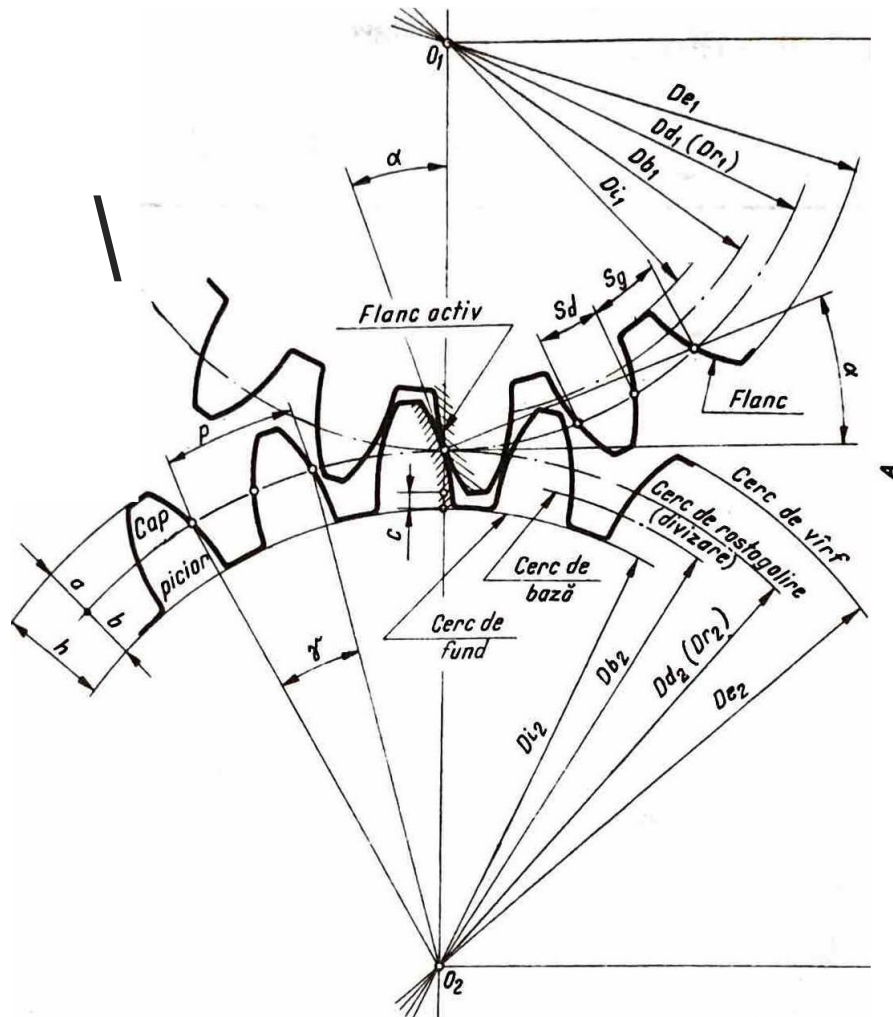


Fig. 6.1 Reprezentarea angrenajului

Deoarece angrenajele servesc la transmiterea mișcării de rotație și a puterii de la un arbore (motor) la altul antrenat (condus), componentele unui angrenaj sunt:

- *roata conducătoare sau pinionul* - roata dințată care este fixată pe arborele motor;
- *roata condusă* - roata montată pe celălalt arbore.

Angrenajele sunt clasificate după următoarele criterii:

1) după poziția relativă a axelor arborilor între care se transmite mișcarea:

- angrenaje paralele (fig. 6.2, a);
- angrenaje concurente (fig. 6.2, b);
- angrenaje încrucișate (fig. 6.2, c) - axele arborilor nu sunt cuprinse în același plan și nu sunt nici paralele și nici concurente.

2) după tipul de roți dințate din care este compus angrenajul:

- angrenaje cu roți cilindrice, care pot fi:
 - a) angrenaje cu axe paralele
 - angrenaje cilindrice cu dinți dreți (fig. 6.2, a);

- angrenaje cilindrice cu d̄
- angrenaje cilindrice cu d̄
- b) angrenaje cu axe neparalele
- angrenaje elipsoidale
- angrenaje melca
- angrenaje curot1 conice
- angrenaje cu axe concurente
- angrenaje cu axe neparalele
- 3) dupa forma danturii pe rotile concurente (angrenaje hipoide).
- angrenaje exterioare
- angrenaje interioare
- 4) dupa forma dinzilor:
 - angrenaje cu d̄nti drepti;
 - angrenaje cu d̄nti inclinati;
 - angrenaje cu d̄nti curbi
 - angrenaje cu d̄nti in V
 - angrenaje cu d̄nti in Z

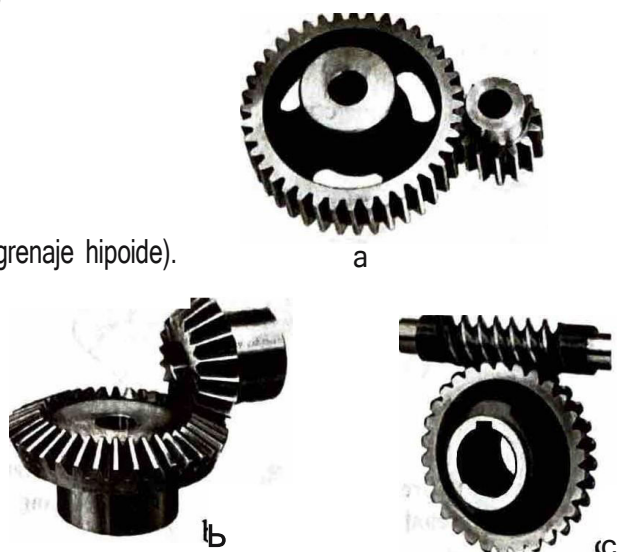


Fig.6.2 Clasificarea angrenajelor dupi pozitia relativi a axelor arborilor intre care se transmite mitcarea

a- angrenaje paralele; b- angrenaje concurente; c- angrenaje incruciate.

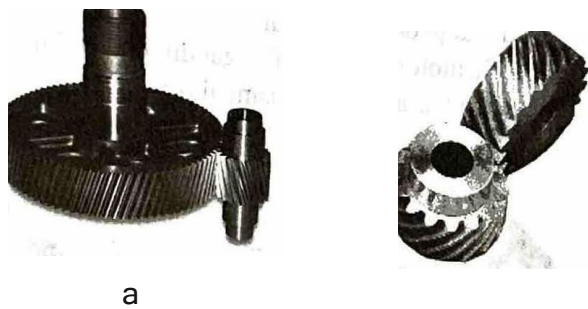


fig. 6.3 Clasificarea angrenajelor dupi tipul de roji

a- angrenaje cilindrice cu d̄nti inclinati; b- angrenajul

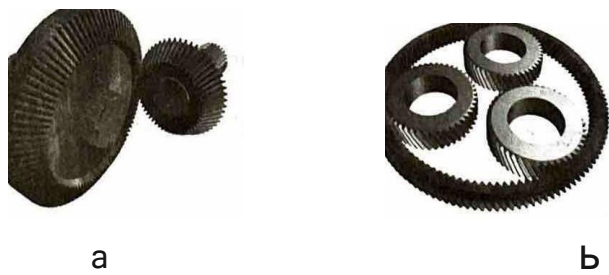


Fig. 6.4 Clasificarea angrenajelor dupi pozitia danturii pe rotile componente

a- angrenaje exterioare; b- angrenaje interioare.

6.2. Reprezentarea și cotarea angrenajelor

Regulile de reprezentare in desen a angrenajelor sunt stabilite de standarde.

desenul unui angrenaj (fig. 6.5, 6.6, 6.7) se reprezinta cu linie continua groasa cercurile capetelor d̄ntilor și generatoarele suprafezelor respective și cu linie-punct subtire cercurile de rostogolire și generatoarele suprafezelor respective.

In sectiunea axiala a angrenajului, se considera ca planul de sectiune trece prin doua goluri opuse ale unei roti (chiar și cazul rotilor cu numar impar de d̄nti sau cu traseul d̄ntilor inclinat).

La ceade-adouaroatl, planul de secțiune vatreceprindinte, iar poțunea de angrenare va fi reprezentat! culinie intrerupt! subțire. în cazul rotii conduse, se consideri cl generatoarea suprafeței formate de capetele dinților or este acoperit! de suprafața format! de capetele dinților rotii conducătoare.

în această secpune conturul picioarelor dinților se trasează cu o linie continuă groasă.

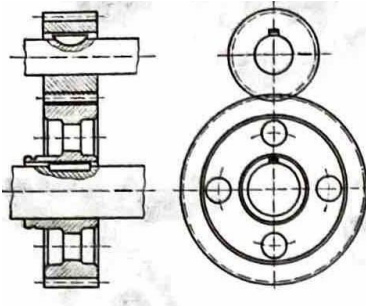


Fig. 6.5 Reprezentarea unui angrenaj cilindric

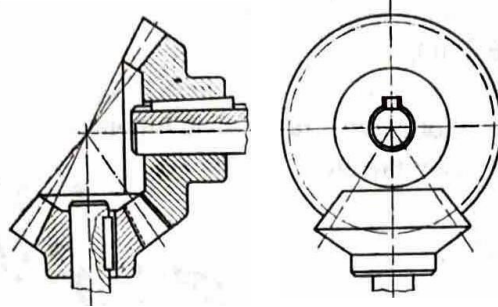


Fig. 6.6 Reprezentarea unui angrenaj conic

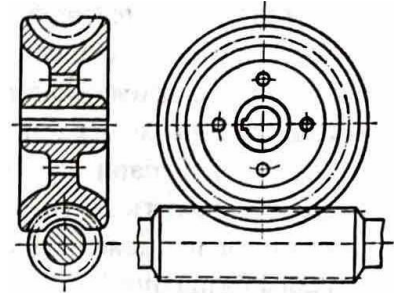


Fig. 6.7 Reprezentarea unui angrenaj melcat

6.3. Reprezentarea și cotarea transmisiilor prin curele

Transmisiile prin curele sunt întâlnite în cazul unor mașini sau instalații în care arborii ce transmit mișcarea de rotație sunt dispuși la distanțe destul de mari.

Sunt utilizate atunci când arborele motor nu poate fi legat direct de arborele condus.

În figura 6.8 sunt prezentate câteva variante de transmisii prin curea.

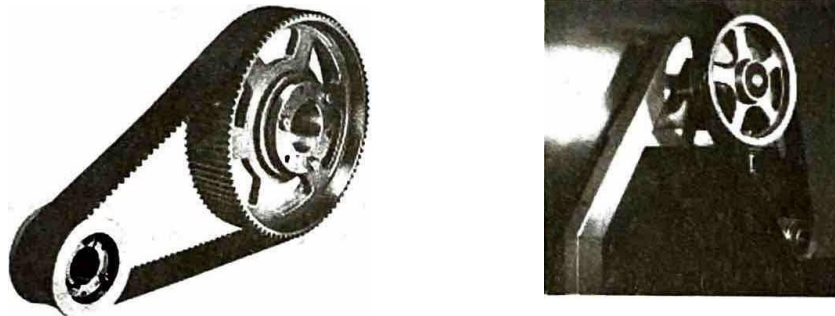


Fig. 6.8 Transmisii prin curea

În figurile 6.9 este reprezentată o transmisie directă prin curea, iar în figura 6.10, o transmisie încrucișată.

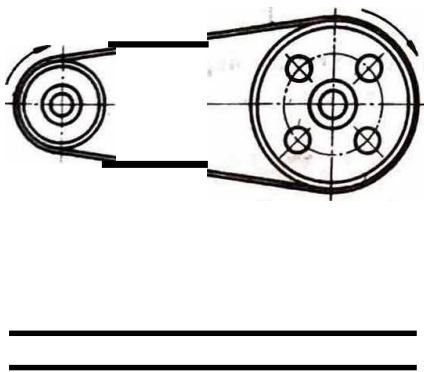


Fig. 6.9 Transmisie directă prin curea

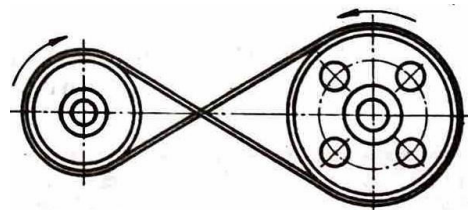


Fig. 6.10 Transmisie încrucișată prin curea

6.4 □ Reprezentarea și cotarea transmisiilor prin lanț

Transmisia prin lanțuri (fig.6.11), este des utilizată în tehnică.

Arborii între care se face transmisia prin lanțuri sunt paraleli, iar mișcarea se transmite prin înfășurarea și angrenarea lanțurilor curotile montate pe arbori, care sunt prevăzute cu o dantură specială la periferie.

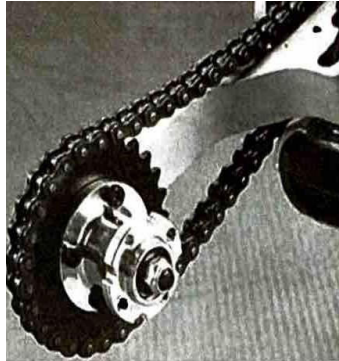


Fig. 6.11 Transmisii prin lanțuri Gall

Lanțul - de exemplu lanțul Gall (fig.6.12) - este alcătuit dintr-o serie de piese identice, articulate între ele. Elementele lanțului se numesc zale și se confecționează din oțel, alama sau bronz.

Reprezentarea în desen de execuție a elementelor lanțului cu eclise se face ca în figura 6.13.

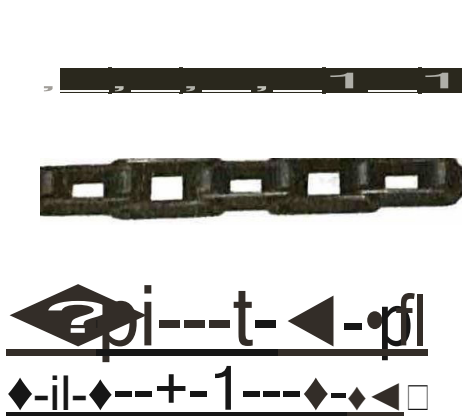


Fig. 6.12 Lanț Gall

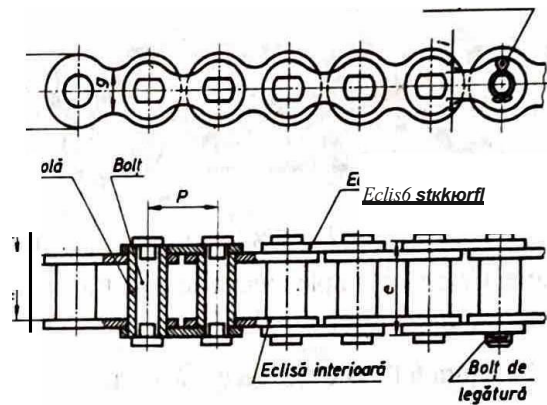


Fig. 6.13 Reprezentarea în desen de execuție a elementelor lanțului cu eclise

Reprezentarea simplificată a unei transmisii prin lanț cu eclise se face ca în figura 6.14.

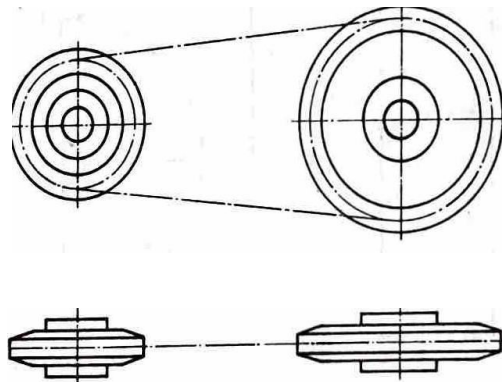


Fig. 6.14 Reprezentarea simplificată a unei transmisii prin lanț cu eclise

6.5. Reprezentarea și cotarea transmisiilor prin cablu

Transmisiile prin cablu sunt compuse din roți pentru cablu și cablu. Cablul se confecționează din piele, material textil sau oțel. În figura 6.15 este reprezentată în secțiune o roată pentru cablu din oțel, iar în figura 6.16 o transmisie prin curea rotundă, în dubla proiecție ortogonală.

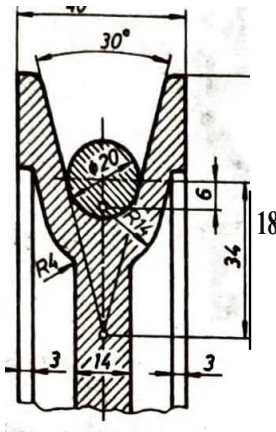


Fig. 6.15 Secțiune prin roți pentru cablu din oțel

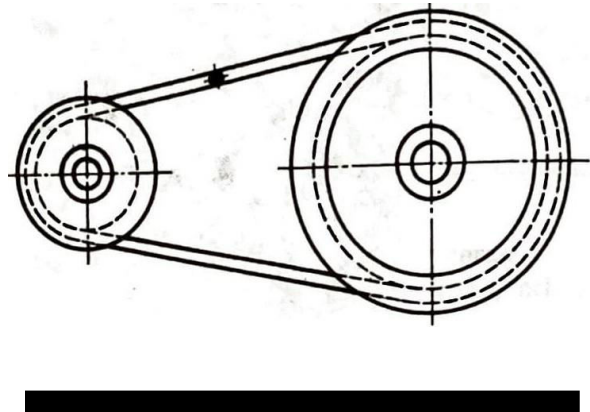


Fig. 6.16 Transmisie încrucișată prin curea

6.6. Reprezentarea și cotarea transmisiilor prin roți de fricțiune

Rotile cu fricțiune fac parte din organele de mașini folosite în scopul transmiterii directe a mișcării de rotație. Cele mai simple mecanisme de transmitere a puterii prin roți de fricțiune sunt construite din roți cilindrice cu suprafața netedă.

În figura 6.17 este reprezentată o transmisie prin roți de fricțiune cilindrice cu suprafața netedă.

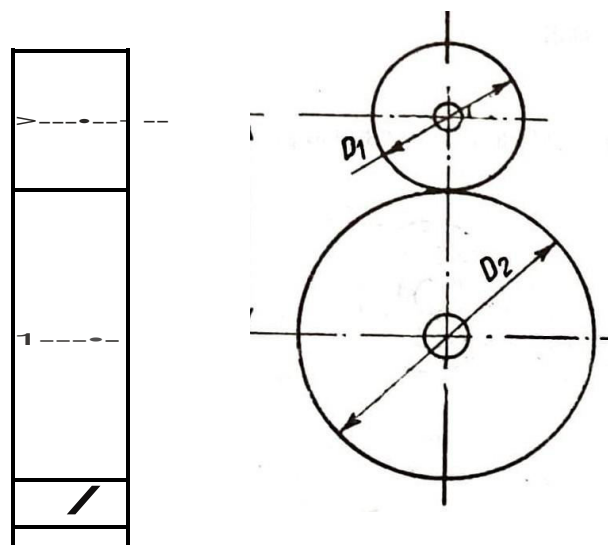


Fig. 6.17 Transmisie prin roți de fricțiune cilindrice

TESTE RECAPITULATIVE



Reprezentarea

și cotarea transmisiilor prin roți dințate

Raspundeti prin adevarat sau fals la urmatoarele intrebari:

- Pe desenul unui angrenaj se reprezinta cu linie continua groasa cercurile capetelor dintilor..
- In sectiunea axiala a angrenajului, se considerii ca planul de sectiune trece prin douA golur1 opuse a) e unei roti.
- La cea de-a doua roata, planul de sectiune va trece tot prin golul dintelui.
- Generatoarea suprafetei capetelor dintilor rotii conduse se considera ca este acoperita de suprafata capetelor dintilor rotii conducatoare.

Identificati angrenajele cu roți dințate din figura 1:

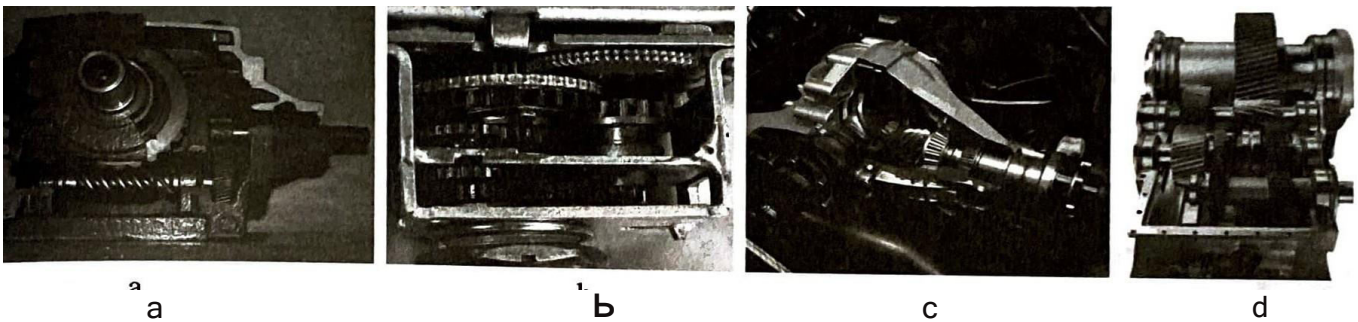


Fig. 1

Pe o foaie de desen format A4 reprezentati transmisia cu roți dințate din figura 2.



Fig. 2

Reprezentati angrenajul din figura 3.

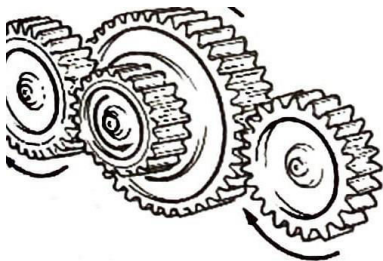


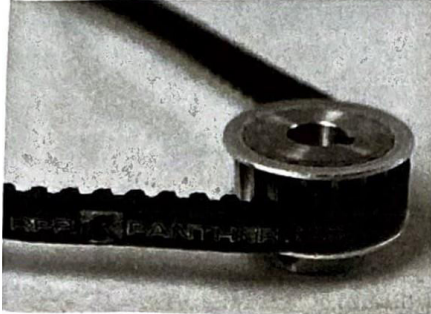
Fig.3



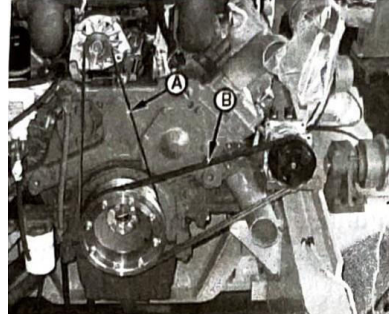
Reprezentarea i cotarea transmisiilor rin curele

1

Identificati transmisiile din figura 4.



a



b



c

Fig. 4

Pe o foaie de desen format A4 reprezentati transmisia prin rofi de curea din figura 5.

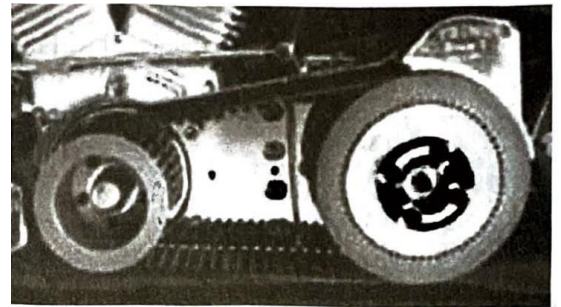


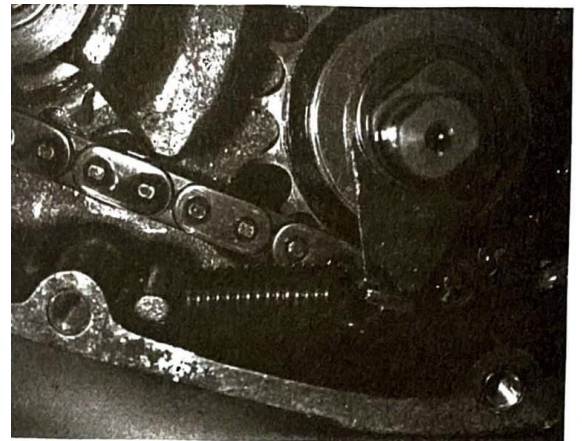
Fig. 5



Reprezentarea si cotarea transmisiilor rin lant

Identificati transmisia din figura 6.

Fig. 6



Pe o foaie de desen format A4 reprezentati transmisia din figura 7.



TEMA



**REPREZENTAREA ORGANELOR
PENTRU CIRCULAȚIA
FLUIDELOR**



- *Reprezentarea fevilor și tuburilor*
 - *Asamblarea conductelor*
- *Reprezentarea și cotarea roblnetelor*

me, i/e sunt cilindri cu pereti subtiri confectionati din otel, materiale neferoase, alama, aluminiu sau materiale plastice.

pentru fluidele aflate sub presiune, tevilor sunt executate din otel tras sau laminat. Pentru instalatiile tehnice, unde tevilor lucreaza la temperaturi si presiuni ridicate, tevilor se executA din oeluri OLT 32, OLT 65, laminate fara sudura.

Tuburile sunt conducte utilizate pentru transportul fluidelor, avand diametre foarte mari si lungimi mici.









Se confectioneaza din fonta, otel, beton sau mase plastice si pot fi folosite drept conducte de scurgere sau pentru fluide sub presiune.

Reprezentarea tevilor si a tuburilor se face respectand regulile desenului tehnic. Datorita lungimii lor, tevilor si tubulatura se reprezinta de cele mai multe ori conventional.

Reprezentarea conventionala a conductelor este data in tabelul 7.1.

Reprezentarea conventionala a conductelor

Tabelul 7.1

Nr. crt.	Denumire	Reprezentare
1	Conducta (tub sau teava)	
2	Conducta (tub sau teava izolata)	
3	Teava (tub) cu flanta	
4	Teava (tub) cumufa	
5	Teava (tub) cu cap filetat	
6	Legatura cu flante	
7	Legatura cu filet	
8	Legatura prin sudura	

Atunci cand se reprezinta amplasamentul unei cladiri, al unui atelier, al unei instalatii, in raport cu terenul, cu arterele principale de comunicatie sau de acces, este nevoie sa se reprezinte si conductele care transporta lichide si gaze.

Conductele sunt folosite pentru: apa potabila, pacura, abur, gaze, aer comprimat etc.

Aceste conducte se reprezinta conform standardelor prin linii conventional negre sau prin linii colorate cu o anumita culoare conventionala, stabilita pentru categoria respectiva de fluide.

In tabelul 7.2 sunt prezentate liniile si culorile conventionale pentru reprezentarea conductelor prin care se transporta fluide.

Linile, culorile convenționale pentru reprezentarea conductelor

Tabelul 7.2

Nr.crt.	Conținutul conductei	Linia convențională (în plan)	Culoarea convențională a liniei
1	Apă		Verde
2	Abur		Roșu
3	Aer		Albastru
4	Gaze		Galben
5	Combustibil lichid și uleiuri		Brun
6	Acizi		Portocaliu
7	Baze		Violet
8	Vid		Cenușiu deschis
9	Fluide contra incendiu		Roșu aprins
10	Diverse (nespecificate)	Se vor specifica în legendă desenului	

În planurile de execuție, reprezentarea se face folosindu-se culorile convenționale arătate în tabelul 7.3.

Culori convenționale pentru reprezentarea conductelor

Tabelul 7.3

Destinația conductei	Culoarea convențională
<i>În instalații centrale, cu apă caldă</i>	
Conductă de ducere cu apă caldă	Roșu-caramiziu
Conductă de întoarcere cu apă caldă	Albastru
Conductă de aerisire	Cafeniu
<i>În instalații centrale cu apă caldă</i>	
Conductă de abur	Portocaliu
Conductă de condensat	Verde-închis
Conductă de aerisire	Cafeniu
<i>În instalații locale și centrale (omologate)</i>	
Canal pentru aer proaspăt, curat, rece	Verde-închis
Canal pentru aer cald	Rosu-carmin
Canal pentru aer amestecat, cald și rece, curat	Galben
Canal pentru aer de evacuat	Albastru
Canal pentru aer tratat	Roz
Canal pentru aer de circulație	Violet
<i>În instalații locale și centrale</i>	
Conductă de apă rece	Albastru
Conductă de apă caldă	Rosu
Conductă de apă caldă de circulație	Violet
Conductă de apă de scurgere	Negru
Conductă de apă pentru incendiu	Rosu-aprins

7.2. Reprezentarea și cotarea robinetelor

Robinetele sunt dispozitive construite în scopul realizării comenzii pe conducte, recipiente, cazane și m₁, pentru a dirija și regla circulația fluidelor. Ele poartă denumirea de armături.

Reprezentarea armaturilor se face în desen de ansamblu și în reprezentare convențională.

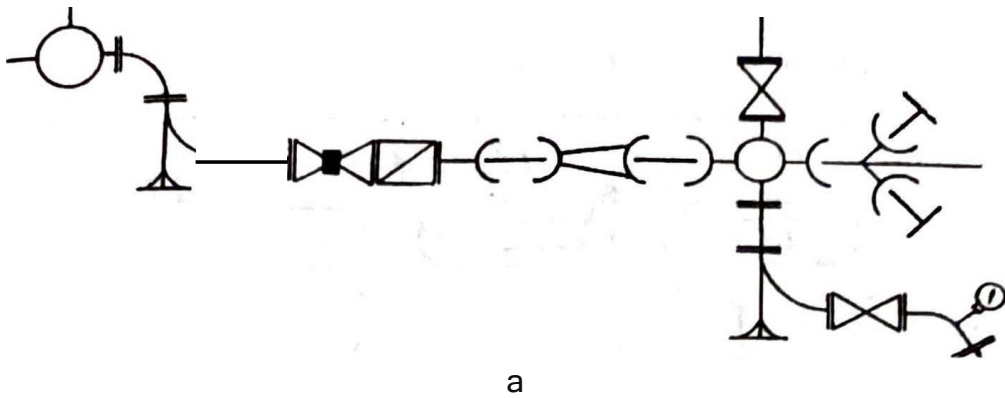
Reprezentarea convențională a unor armături este dată în tabelul 7.4.

Reprezentarea convențională a armaturilor

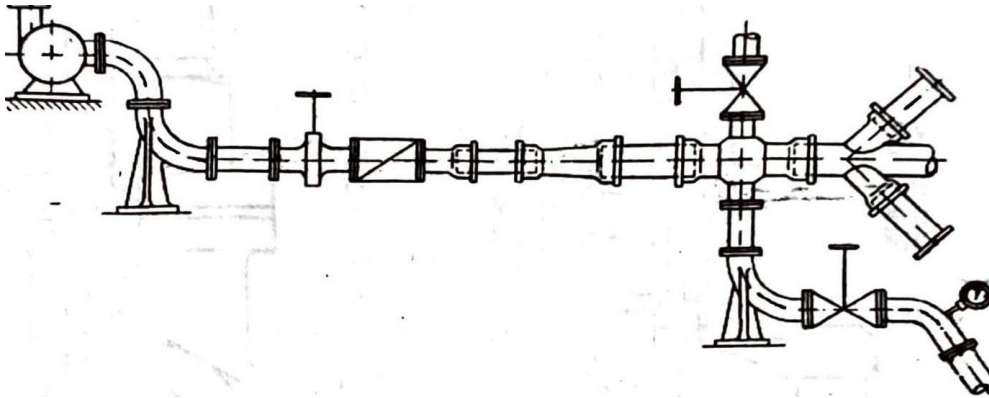
Tabelul 7.4

Nr. crt.	Denumire	Reprezentare
1	Robinet și supapă	C><J
2	Robinet cu ventil	, t; = : : : J
3	Robinet cu flacă	--[: : > < : J -
4	Supapă de siguranță cu contragreutate	◆
5	Supapă colțar cu plutitor	No
6	Supapă automată de întrerupere	▶ 11111
7	Reductor de presiune	◆◆
8	Filtru de evacuare pentru aer	Q
9	Sifon	∟
10	Hidrant de suprafață	-ef
11	Pompă centrifugă	
12	Debitmetru	◆

În continuare, se vor prezenta două exemple de reprezentare a conductelor cu armături și aparate.

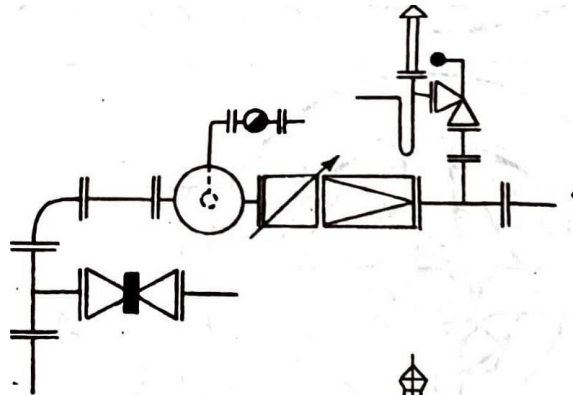


a

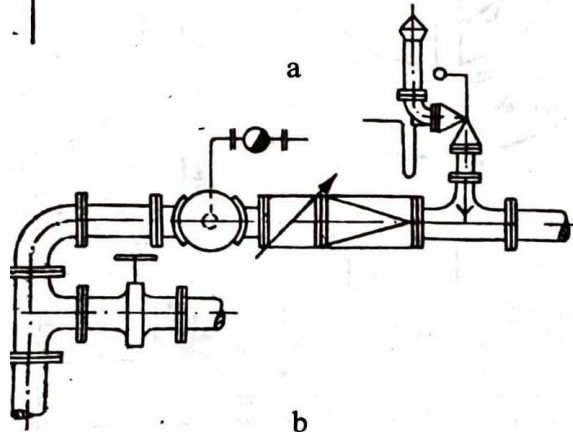


b

Fig. 7.4 Conducte de apă cu pompe
a- reprezentare schematică; b - reprezentarea la scară.



a



b

Fig. 7.5 Conducte de abur
a - reprezentare schematică; b - reprezentare la scară

În figura 7.6 este reprezentat un robloet cu ventil.

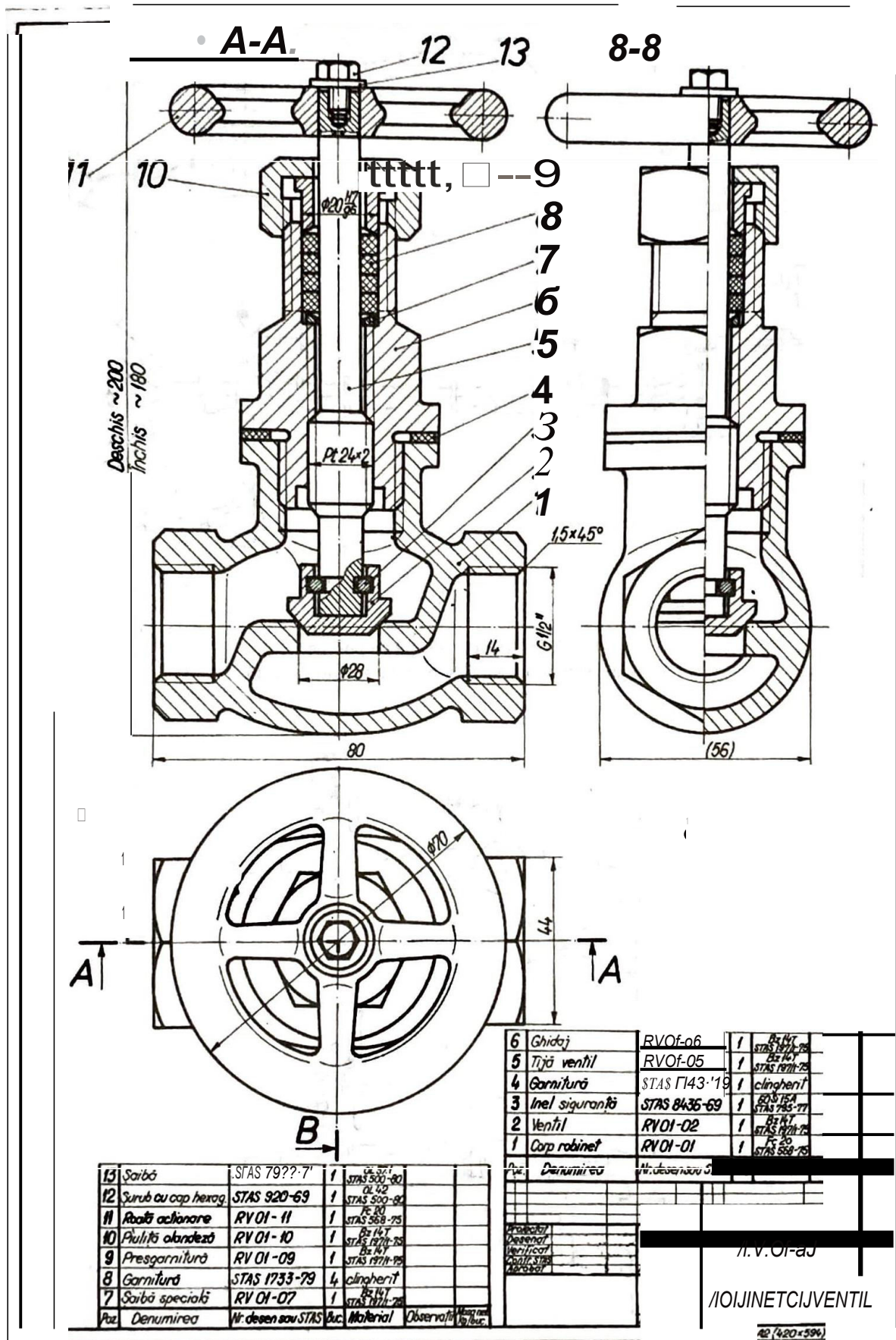
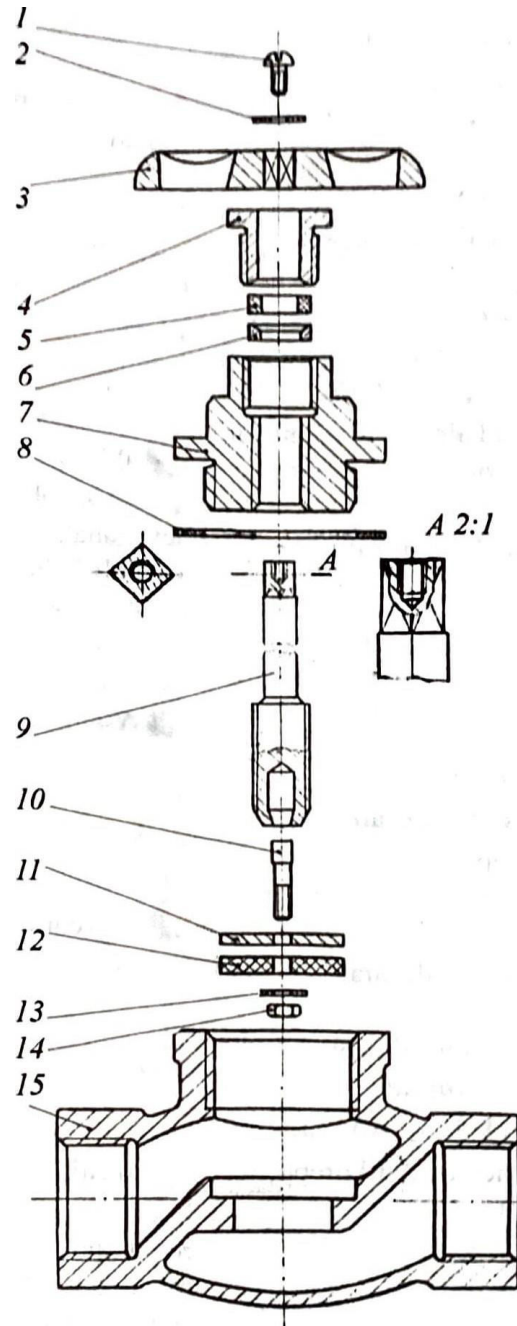


Fig. 7.6 Robloet

Miniploic

Reprezentati pe un format A3, i11deser1de nnsolnblu, robl1otul cu ventii, roprcznt.ot skplodut tn пиur1.1 urшAtoare:



Robinet cu ventii

1 - ϕ urub cu cap bombat crestat; 2 - \square aibl; 3 - roatl de manevr; 4 - presgarnituri;
5 - garnituri; 6 - \diamond aibl profilatA; 7 - cutie de etantarc; 8 - garnituri; 9 - tUa ventilului;
10 - ax; 11 - oaibl; 12 - garnituri; 13 • oaibl; 14 - piulșA hexagonoll; 15 - corp robinet.

RĂSPUNSURI

Tema 1

- 1) n) Fnls; b) Adevnrnt; c) r'1,lə; d) Adevnrot.
- 2) n) nit ct1cap sewirotu"d: b)"it cu cap sewline- cnt: c) nit cu cnp tronconic; d)11it ct1 cop plnt.
- Reprt-; t11tartr1, t-otm-; 11# 1mf11r1-11 11/fllrlor
- 1) a) Fnls; b) Fals; c) Fnls; d) Лdovlrat.
- 2) a) arc de compresieune: b) nrc do intindero; c) arc de torsiune.

- Rt'prr-; t-11tare11 cotar • 11 □-; u1111rea pemlor
- a) Fals; b) Adevlrat; c) Adevlrat; d) Adevlrnt.
- R('J1rt-; ellf1Γea, ('Ofar'a # 11oflrea rrmel11r/lor
- a) Adevlrat; b) Adevlrat; c) Fals; d) Adevlrnt
- Reprt-; 1•11tarea, cofflrell # 11ot11rell □-11r11b11rlor, □-11ihelor, pi11li(elor
- a) Adevlrat; b) Fals; c) Adevlrat; d) Adevlrat; e) Fals; f) Adevlrat.

Tema 2J

- Reprezentarea □-; cot11ret1 t1rborilor # osilor
- 1) a) Adevlrat; b) Fals; c) Fals; d) Adevlrat.
- 2) a) arbore cotit; b) arbore drept.
- Reprezentarea □; cotarea lttgiirelor tle al, mecure □i c11rostogolire
- 1) a) Fals; b) Adevlrat. c) Fals. d) Adevlrat.
- 2) a) Adevlrat.
- 1) a) laglr cu alunecare; b) laglr cu rulment.
- Nepreze11tt1Γer1# cotarea ro(ilor tlll(ate
- 1) a) Adevlrat; b) Adevlrat; c) Fals; d) Adevlrat.
- 2) a) a) roti conice; b) roti cilindrice ou dinti drepti; c) roti cilindrice cu dinti inclinati.

Tema 3J

- Jlep-; ezentarea, cotarea \$i 11otarea ast1111blūrilor 11it11ite
- a) Adevlrat; b) Adevlrat; c) Fals; d) Fals.

1) 11lt.11l1-e1-n1-n□cllHpe ЛП r011(l; 1,)11lt11lr lnr□ eollHpe doll,n-nn,lwl, 111 i.lw•itt♦; c) n1111r1,1 eoll□rt pe ,10□1n rA11durl; d) nlwlr cL1dщ10 ccll11p,1 ,10□1n rRщlurl.

J11-111;-□1-11(ut'1'11, r0/щr1u # 1//J11111 (l,щii/,o, ,,,, ,u1111u1

- 1) n) Лдеvnrnt; L,) Лdovnrnt; c) flols; d) Лдеvnrc,
- 2) o) su(ltrn щ, lo cop; b) нudurn cop /acщ,Лп X.

Tema 4

- Л(γ11'(":(u111111, f0/щr1u :j/ uo1111r1f uцццц/,111r//m- p1-i11.f1/1/1 □/ ort,:11111• 1/1• t1smnl,ltm• spt(-!//1• □-umlmri, pi11li(l', □-uilu*, :j/(f11ri)
- 1) a) Fals; b) Adcvlrat; c) Adevlrat; d) Adcvlrat.
- 2) a) ♦urub cu cap hcxagonal; b) ♦urub cu cap hcxagonal; c) ♦urub cu cap crcstat ♦i ♦ift tiletat; d) piuщl1 fluturc.

llep1-1'γ,(u111111(1, 1-0111r1'11□i twwlr(1 11,\tm1hllirilor pt-in ѓauc

- a) Fals; b) Fals; c) Adcvlrat; d) Adcvlrat.
- Asamblarc prin panl1paralccli cu ♦urub.

Tema 5

- 1) a) arcuri de compresieunc; b) arcuri de intindc-re; c) arcuri de torsiune.

Tema 6

- 1) a) Adevlrat; b) Adevlrat; c) Fals; d) Adevlrat.
- 2) a) Angrenaj melc-roatl melcatli; b) angrenaj cu roti dintate cilindrice cudinti drepfi; c) angrenaj cu roti dintate cilindrice cudinti elicoidali; d) angrenaj cu roti dintate cilindrice cu dinfi inclinafi.

Bibliografie

1. Ciocirlea-Vasilescu, A., Constantin Mariana, Ciocirlea-Vasilescu Ioana, Elemente de tehnologie mecanica, Editura Cvas1documentatiaPROSER&Printech, Bucuresti, 2005.
2. Ciocirlea-Vasilescu, A., Constantin Mariana, Tehnologia asamblarii structurilor metalice. Licaturie mecanica, Editura CvasidocumentatiaPROSE & Printech, Bucuresti, 2006
3. Dale C., Nitulescu Th., Precupetu P., Desen tehnic industrial pentru constructii demaini, 2. Editura Tehnica, Bucuresti 1990.
4. Draghici, I. si colab., Calculul si constructia cuplajelor, Editura Tehnica, Bucuresti, 1978.
5. Enciclopedia tehniciilustrate, traducere dinlimba germana, Bucuresti, Editura Teora, 1999.
6. Gafitanu, M. si colab., Organe de maini, Editura Tehnica, Bucuresti, 1981.
7. Georgescu, G.S., Indrumator pentru atelierele mecanice, Editura Tehnica, Bucuresti, 1978.
8. Husein, Gh., Tudose, M., Desen tehnic, Editura Didactica siPedagogica" Bucuresti, 1976.
9. Iordache Doina, Bendic Vasile, Graphique industrielle, Editura Tehnica, Bucuresti, 1995.
10. Marginean V, Chiriac V, Oprea I, Tanas G., Iatan R., Teodorescu p., Jtilajul si tehnologia meseriei lacaturie pentru constructii mecanice, Editura Didactica siPedagogica, Bucuresti 1993.
11. Moncea, J., s.a., Geometrie descriptiva si desen tehnic, Editura Didactica siPedagogica, Bucuresti, 1970.
12. Precupetu, P., s.a., Desen tehnic. Manual pentru licee de specialitate si coli de maietri, Editura Tehnica siPedagogica, Bucuresti, 1973.
13. Rabinovici, I., si colab., Rulmenti, Editura Tehnica, Bucuresti, 1977.
14. Raducu, V., Riducu, N., Indrumator pentruridicarea calificarii lacaturie de constructii demaini, Editura Tehnica, Bucuresti, 1985.
15. Zanescu Aurel, Desen tehnic industrial, vol. 1, Editura Tehnica, Bucuresti, 1978.

Indexul standardelor naționale în domeniul desen tehnic ¹⁾

Nr.	Indice	Titlu
1	SR 74:1994	Desene tehnice impiiurite
2	SREN 22553:1995	Imbiniiri sudate ◆i lipite, reprezentii simbolice pe desene
3.	SRENISO 2162-1:1997	Documentatie tehnicii de produs. Arcuri. Partea I: Reprezentare simplificatii
4.	SR ENISO 2162-3:1997	Documentatie tehnicii de produs. Arcuri. Partea 3: Vocabular
5.	SR ENISO 3952-1:2001	Scheme cinematice. Simboluri grafice. Partea 1
6.	SRENISO 3952-2:2001	Scheme cinematice. Simboluri grafice. Partea 2
7.	SR EN ISO 3952-3:2001	Scheme cinematice. Simboluri grafice. Partea 3
8.	SRENISO 3952-4:2001	Scheme cinematice. Simboluri grafice. Partea 4
9.	SRENISO 5455:1997	Desene tehnice. Sciiri
10.	SRENISO 6441-1:2001	Desene tehnice. Reprezentarea simplificatii a giururilor de centrare
11.	SR ENISO 6413:1997	Desene tehnice. Reprezentarea canelurilor cu flancuri in evolen-tii, paralele ◆ineparalele
12.	SRENISO 6414:1997	Desene tehnice pentru sticliirie
13.	SR ISO 10135:2001	Desene tehnice. Reprezentarea simplificatii apieselor tumate, ma-tritate ◆i ◆tantate
14.	SR ISO 10209-1:1996	Documentatie tehnicii de produs. Vocabular. Partea 1: Tenneni re-feritori la desenul tehnic: generalitiiti ◆i tipuri de desene
15.	SR ISO 10209:1996	Documentatie tehnica de produs. Vocabular. Partea 2: Tenneni re-feritori la metodele de proiectie
16.	SR ISO 10576:1997	Desene tehnice. Tolerare de orientare ◆i pozitie. Zone de toleranta proiectata
17.	SR ISO 10579:1996	Desene tehnice. Cotare ◆i tolerare. Piese nerigide
18.	SR ISO 129:1994	Desene tehnice. Cotare. Principii generale, defmitii, metode de executare ◆i indicatii speciale
19.	SR ISO 1302:1995	Desene tehnice. Indicarea starii suprafetei
20.	SR ISO 2692:1996	Desene tehnice. Tolerare geometrica. Principiul maximului dema-terial
21.	SR ISO 2692:1996/Al:1996	Desene tehnice. Tolerare geometrica. Principiul maximului dema-terial. Modificarea 1: Conditia maximului de material
22.	SR ISO 3040:1994	Desene tehnice. Cotare ◆i tolerare. Conuri
23.	SR ISO 5457:1994	Desene tehnice. Formate ◆i prezentarea elementelor grafice ale plan◆elor de desen
24.	SR ISO 6410-1:1995	Desene tehnice. Filete ◆ipiese filetate. Partea 1: Conventii genera-le
25.	SR ISO 6410-2:1995	Desene tehnice. Filete ◆ipiese filetate. Partea 2: Insertii filetate
26.	SR ISO 6410-3:1995	Desene tehnice. Filete ◆ipiese filetate. Partea 3: Reprezentare sim-plificatii
27.	SR ISO 7083:1996	Desene tehnice. Simboluri pentru tolerare geometricii. Proporpi ◆i dimensiuni
28.	SR ISO 7200:1994	Desene tehnice. Indicator
29.	SR ISO 7573:1994	Desene tehnice. Tabel de componenta
30.	SR ISO 8826-1:1994	Desene tehnice. Rulmenfi. Partea 1: Reprezentare simplificatii ge-nerala
31.	SR ISO 9222-1:1994	Desene tehnice. Man◆ele de etan◆are pentru aplicatii dinamice. Partea 1: Reprezentare simplificata generala
32.	SR ISO 9222-2:1994	Desene tehnice. Man◆ele de etan◆are pentru aplicatii dinamice. Partea 2: Reprezentare simplificatii particulara
33.	STAS 103:84	Desene tehnice. Linii
34.	STAS 104:80	Desene tehnice. Ha◆urarea in desenul industrial

¹⁾ Informatii din Catalogul Standardelor Romane 2004 - Editura ASRO

Nr.	Indice	Titlu
35.	STAS 10535-79	Desene tehnice. Reprezentarea și notarea îmbinărilor obținute prin lipire cu adezivi sau prin coasere
36.	STAS 105-87	Desene tehnice. Reguli de reprezentare și notare a vederilor și secțiunilor în desenul industrial
37.	STAS 10936-82	Desene tehnice. Indicarea marciirii produselor
38.	STAS 1146-84	Desene tehnice. Reguli de execuție grafică a diagramelor
39.	STAS 11634-83	Desene tehnice. Reprezentarea și cotea structurilor metalice în desenul industrial
40.	STAS 1256-75	Desene tehnice. Scări uzuale în desenul industrial
41.	STAS 12712-89	Desene tehnice. Principiul fundamental de tolerare
42.	STAS 4702-88	Desene tehnice. Desene de execuție pentru piese, subansambluri și scheme optice
43.	STAS 5013/1-82	Desene tehnice. Roti dinate cilindrice. Indicarea elementelor danturii
44.	STAS 5013/2-82	Desene tehnice. Cremaliere. Indicarea elementelor danturii
45.	STAS 5013/3-82	Desene tehnice. Roti dinate conice. Indicarea elementelor danturii
46.	STAS 5013/4-82	Desene tehnice. Melci și roti melcate cilindrice. Indicarea elementelor danturii
47.	STAS 5013/5-82	Desene tehnice. Roti de lanț pentru lanțuri de transmisie cubole, în bucle sau role. Indicarea elementelor danturii
48.	STAS 6134-84	Desene tehnice. Desene de ansamblu în desenul industrial
49.	STAS 613-79	Desene tehnice. Reprezentări axonometrice în desenul industrial
50.	STAS 614-76	Desene tehnice. Dispunerea proiectiilor
51.	STAS 734-82	Desene tehnice. Reprezentarea roților dinate, angrenajelor și transmisiilor prin lanț
52.	STAS 735/2-87	Desene tehnice. Notarea procedurilor de verificare nedestructivă a îmbinărilor sudate
53.	STAS 7385/1-85	Desene tehnice. Toleranțe geometrice. Inscrierea toleranțelor de formă, de orientare, de poziție și de bătăie
54.	STAS 7385/2-85	Desene tehnice. Toleranțe geometrice. Baze de referință și sisteme de baze de referință
55.	STAS 7650-89	Desene tehnice. Notarea tratamentului termic și a acoperirilor
56.	STAS 8953-85	Desene tehnice. Reprezentarea rulmenților
57.	STAS ISO 1660-91	Desene tehnice. Cotea și toleranța profilelor
58.	STAS ISO 3098/2-93	Desene tehnice. Scriere. Caractere grecești
59.	STAS ISO 3098/3-92	Desene tehnice. Scriere. Semne diacritice și semne particulare în alfabetul latin
60.	STAS ISO 3098/4-93	Desene tehnice. Scriere. Caractere chirilice
61.	STAS ISO 3098-1-93	Desene tehnice. Scriere. Caractere curente
62.	STAS ISO 406-91	Desene tehnice. Toleranța dimensiunilor liniare și unghiulare

